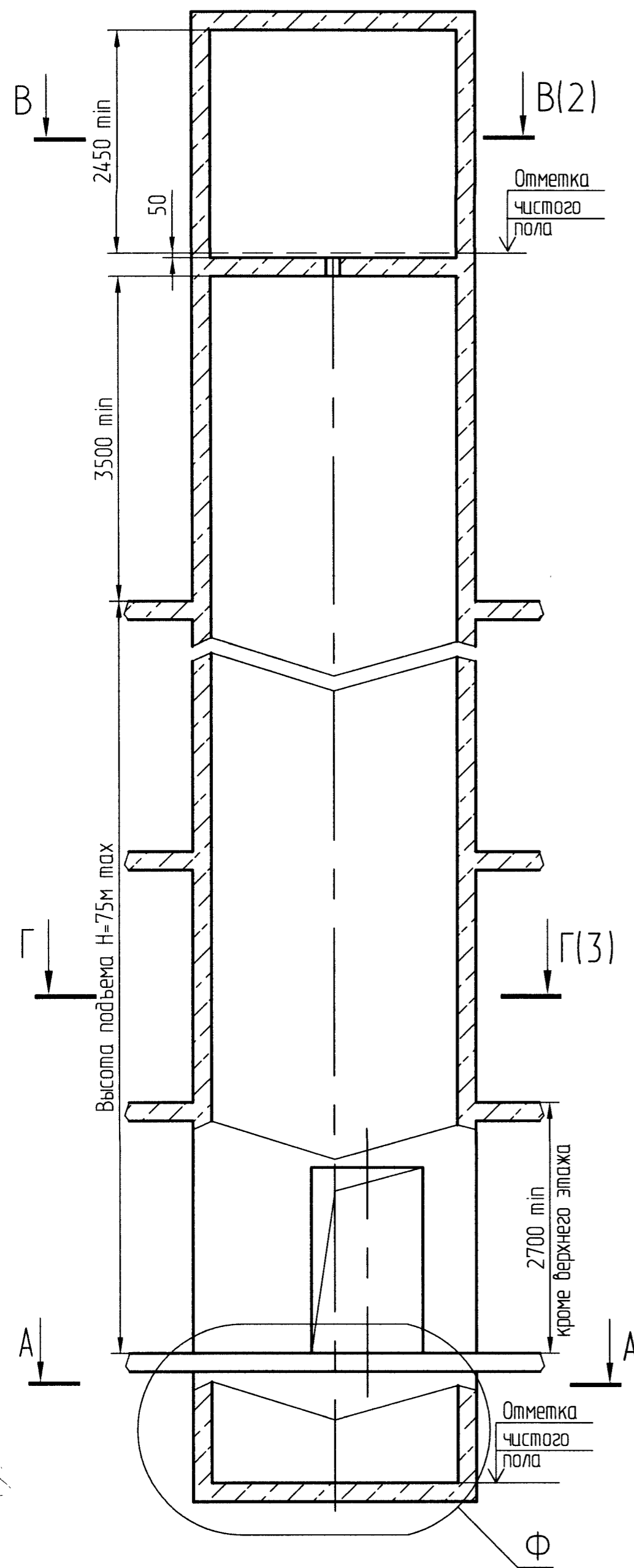
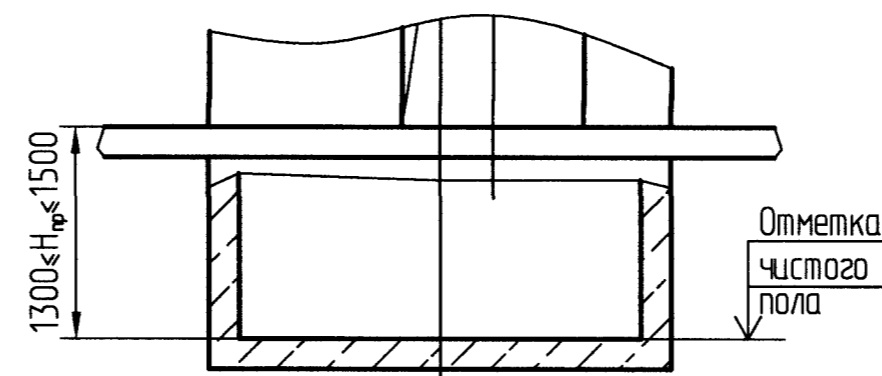


Проем дверей справа - изображено
 Проем дверей слева - зеркальное отражение
 (включая развертку типового этажа шахты и план машинного помещения)

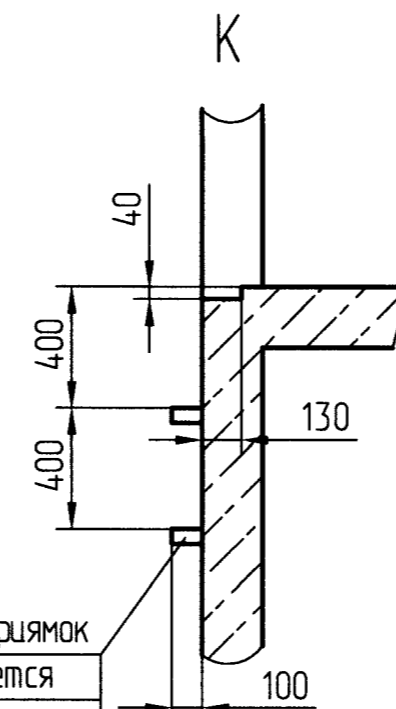
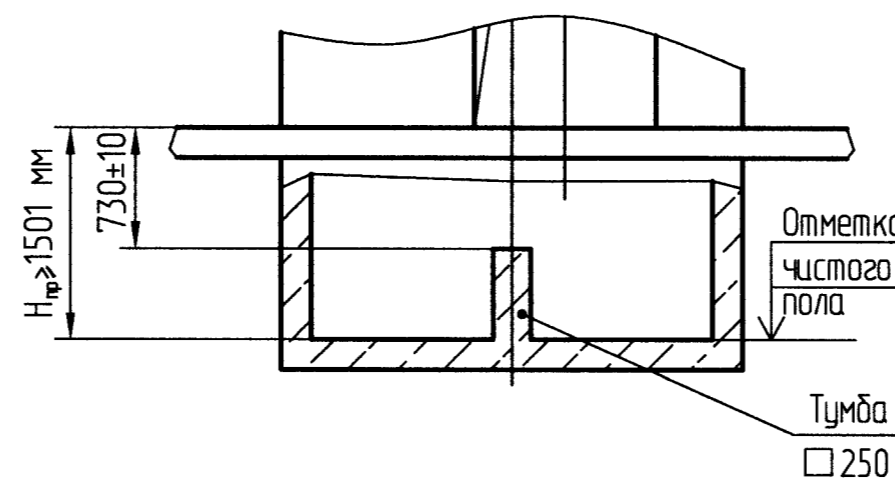
Б-Б



Ф
 Вариант 1
 При глубине прямка $1300 \leq H_{пр} \leq 1500$ мм



Ф
 Вариант 2
 При глубине прямка $H_{пр} \geq 1501$ мм



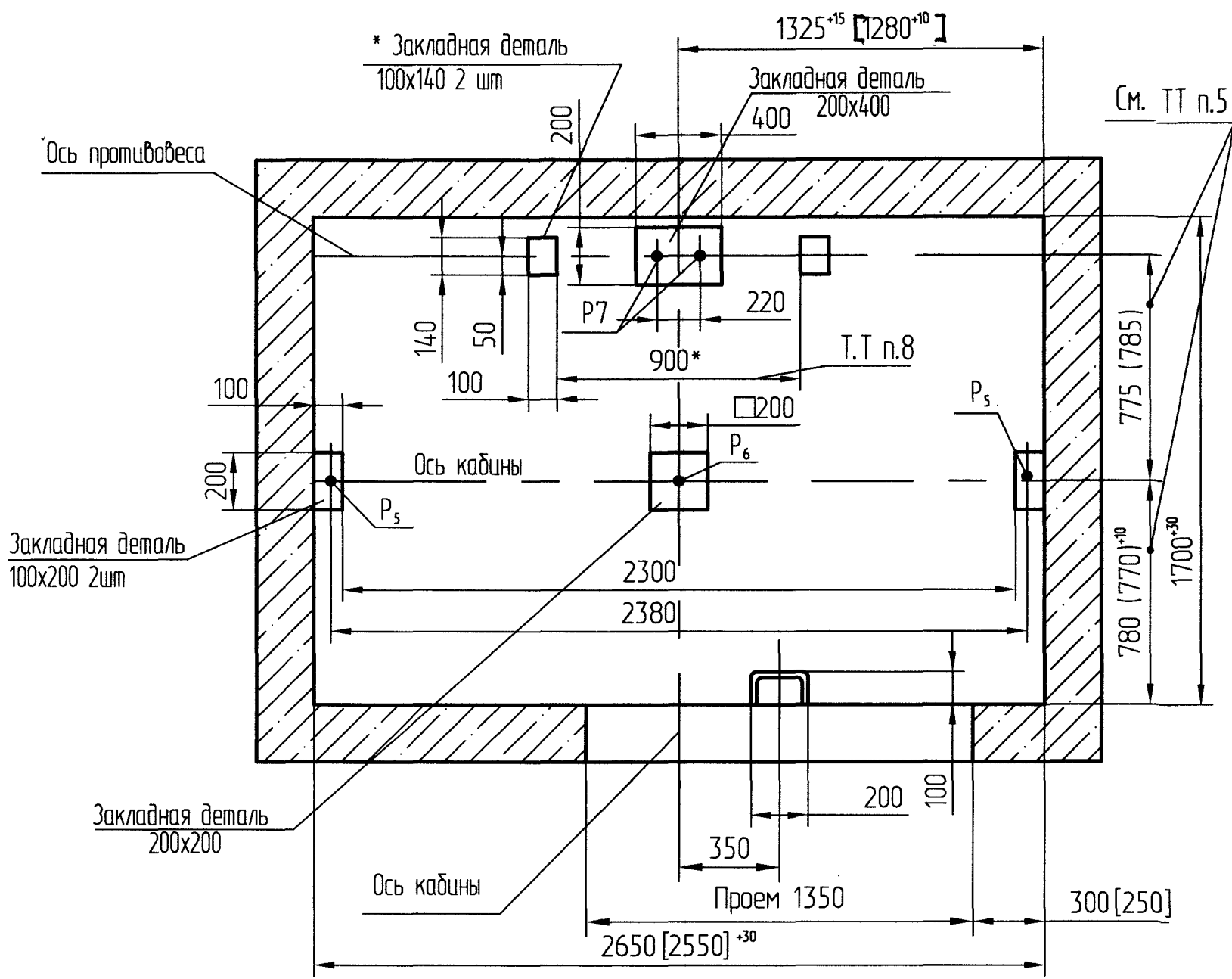
Скобы для спуска в прямка
 Количество определяется
 глубиной прямка

Таблица нагрузок на строительную часть от лифтовой установки			
Обозначение нагрузки	Величина нагрузки, Н	Схема действия сил	Примечания
P ₁	12000	На опоры привода см. В-В(2)	Постоянные нагрузки
P ₂	20000		
P ₃	25000		
P ₄	18000		
P ₅	24000 *		
P ₆	15500 *		
P ₇	16000 *	На детали крепления направляющих	Кратковременные нагрузки при посадке кабины на лобовики
P ₈	41000 *		
P ₂	4300		
P ₃	1000		
P ₄	2000		
P ₅	38000	На пять направляющих на площадь 100x100	Нагрузки действующие одновременно и аварийно
P ₆	71800	На бугер кабины на площадь 150x150	
P ₇	25000	На бугер противовеса на площадь 140x140	
P ₈	800	На детали крепления дверей шахты в плоскости стены	Постоянные нагрузки
P ₉	ГОСТ 24258-80	см. лист 3	
* Нагрузки даны для высоты подъема 30 м и более. При высоте менее 30 м нагрузку увеличить на 25%.			
P ₁₀	Расчетная временная нагрузка на перекрытие под машинным помещением и крышку люка - 500 кг/м²		

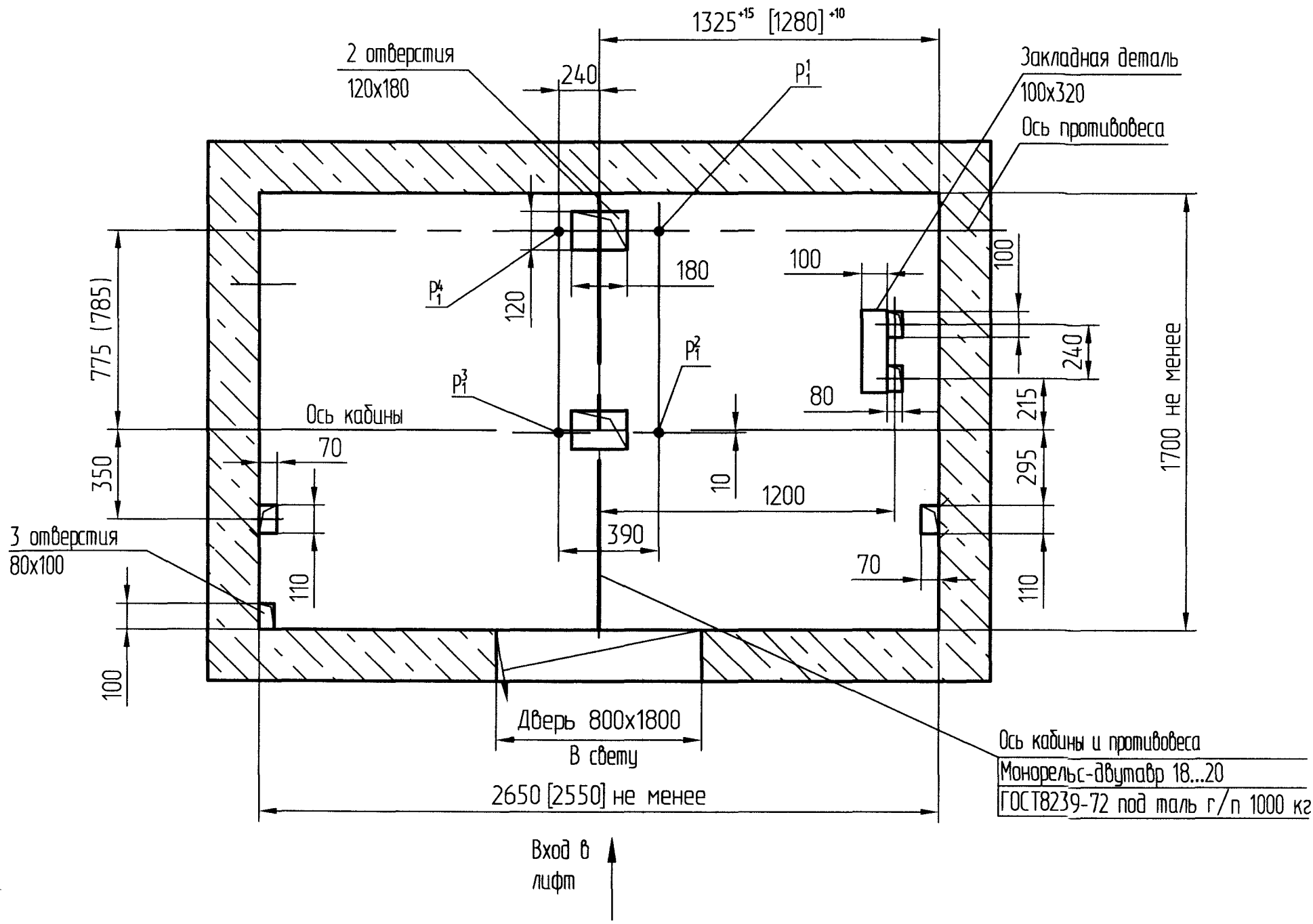
- Общие указания см. АТБ-0.0-0000-02, исходные данные для проектирования электроснабжения см. АС-1.0-0000-04, размещение отверстий под вызывные посты и указатели лифтовые см. АТБ-0.0-0000-05 (для дверей шахты без установки обрамлений).
- На чертеже (лист 3) дана развертка этажа с высотой не более 3000 мм. При высоте этажа более 3000 мм предусмотреть дополнительные закладные детали для крепления направляющих с шагом "L" не более 3000 мм, при этом первый шаг закладных деталей каждого этажа должен быть не менее 1500 мм. При установке лифта в районах с сейсмичностью 7...9 баллов шаг закладных деталей должен быть не менее 1500 мм.
- При высоте этажа 3600 мм и более предусмотреть дополнительные отверстия под настели с учетом того, чтобы расстояние между отверстиями по высоте было бы не менее 1800 мм и не более 3000 мм.
- На верхнем этаже предусмотреть дополнительные закладные детали для крепления направляющих на расстоянии 3000 мм от отметки пола верхней остановки до низа закладных деталей. Выше отметки 3000 мм от пола верхней остановки закладные детали не устанавливать. Разбивку отверстий верхнего этажа выполнять согласно пункту 3.
- Размеры в скобках - для лифтов с режимом "ППП".
- Размеры в квадратных скобках - для шахт размером 2550x1200 мм.
- При высоте этажа от 2700 до 2800 мм допускается вместо двух пар закладных деталей для крепления дверей шахты установить одну пару закладных деталей, сохранив при этом 100 мм от отметки пола остановки до верха закладных, увеличив соответственно размер 150 мм до 330 мм.
- *) При установке лифта в районах с сейсмичностью 7...9 баллов заменить две закладные детали размерами 100x140 мм на две закладные детали 200x140 мм, расположив их симметрично относительно оси противовеса. Размер 900 мм увеличить до 1000 мм.

АС-1.0-ПВА0610Ш			
Изм.	Лист	№ докум.	Подп.
Разраб.	Григорьевич	04.18	
Проб.	Макарова	04.18	
Т.контр.			
Э.метр.			
Н.контр.	Михайлов	04.18	
Утв.	Заянчковский	04.18	
Лифт грузопассажирский Q=630 кг, V=1.0 м/с Кабина 2100x1100x2100 Дверь 1200x2000		Лит.	Масса
Противовес сзади включая режим ППП		Лист 1	Листов 3
Копировал		Формат А2	

A-A(1:20)(1)



B-B(1:20)



АС-1.0-ПВА0610Ш

Перв. примен.

Справ. №

Подп. и дата

Взам. инв. №

Инв. №

Подп. и дата

Инв. №

Изм.	Листы	№ докум.	Подп.	Дата
-	Исб.	186.200005-18	Слободина	23.01.04

АС-1.0-ПВА0610Ш

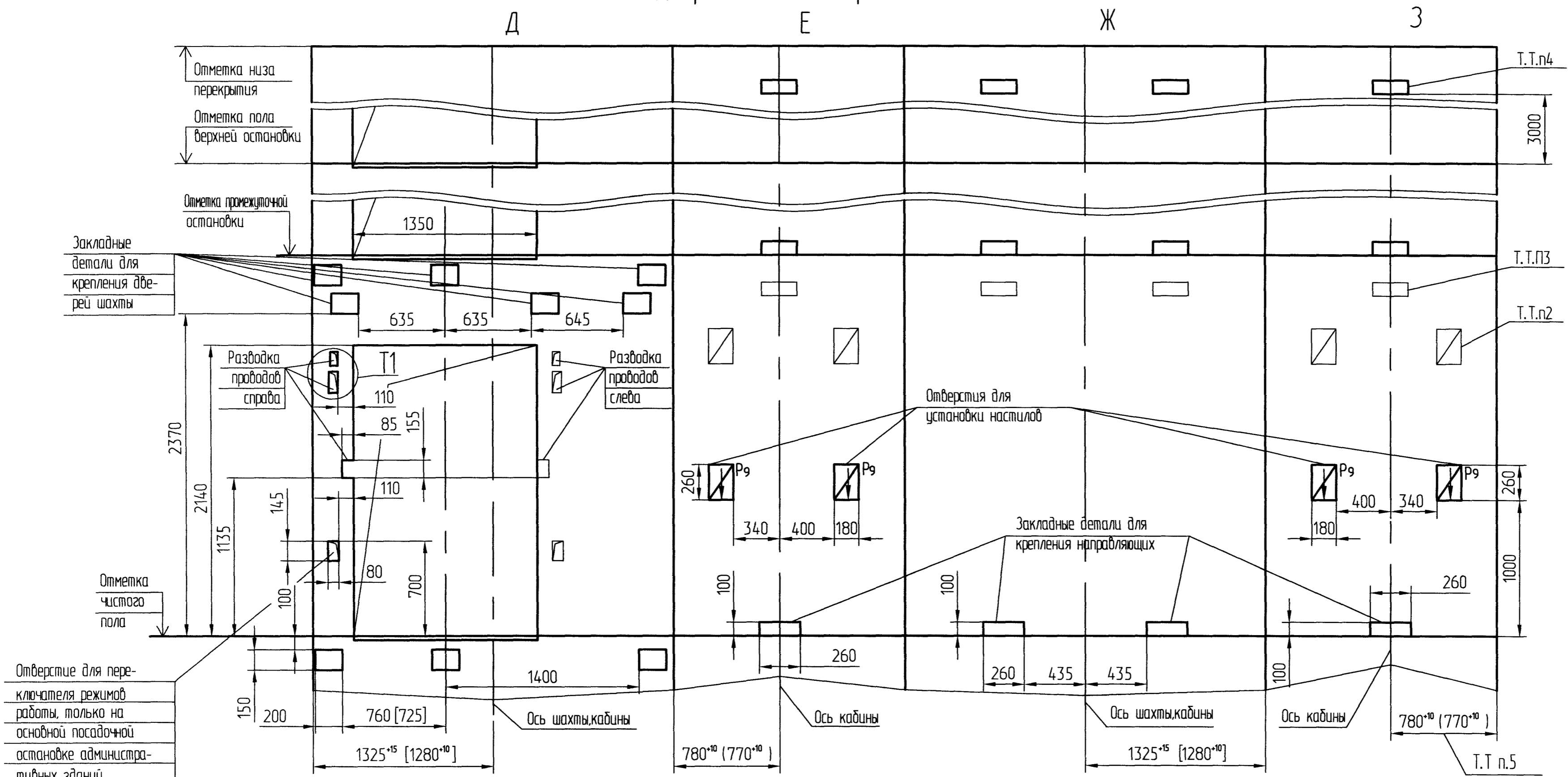
Лист

2

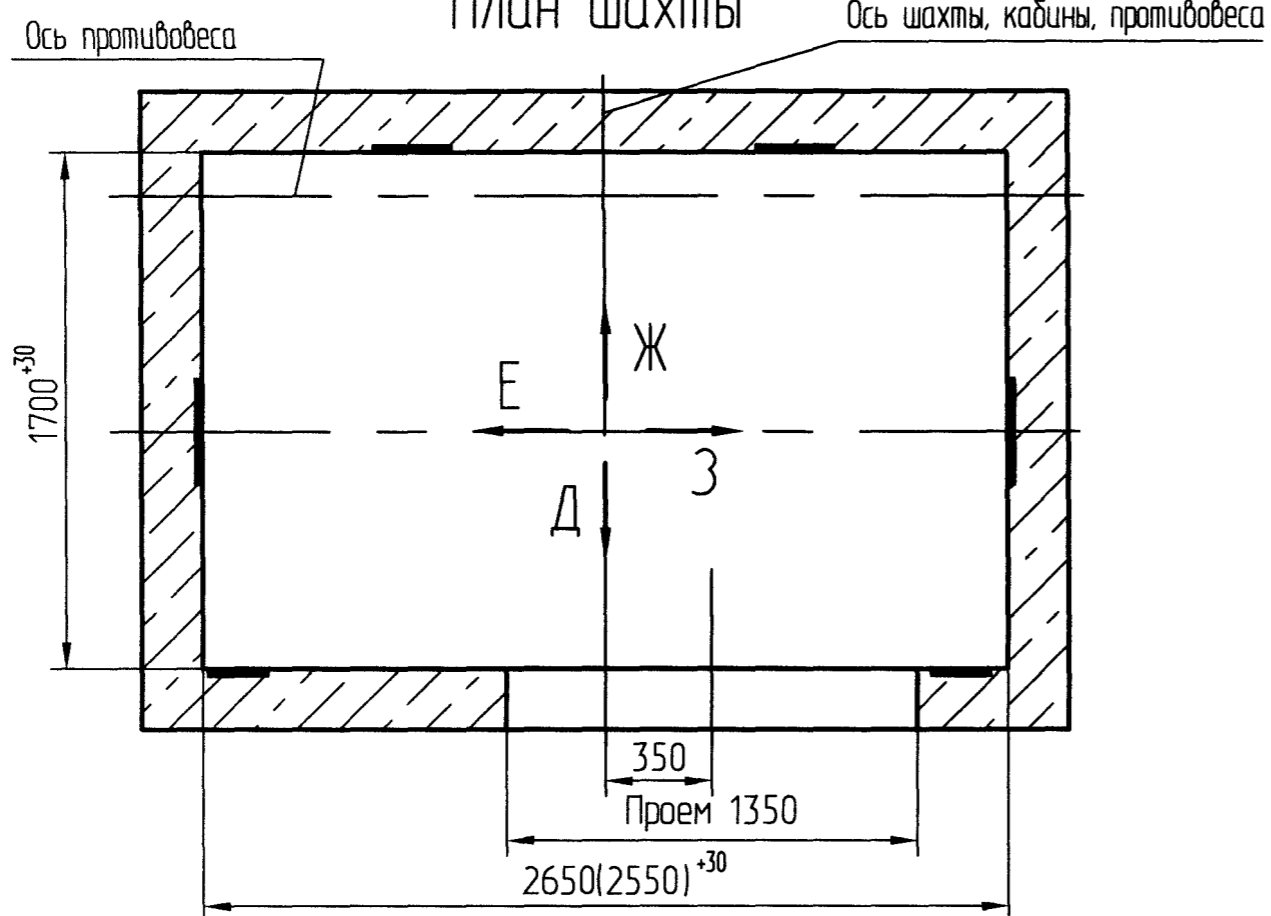
Копировал

Формат А3

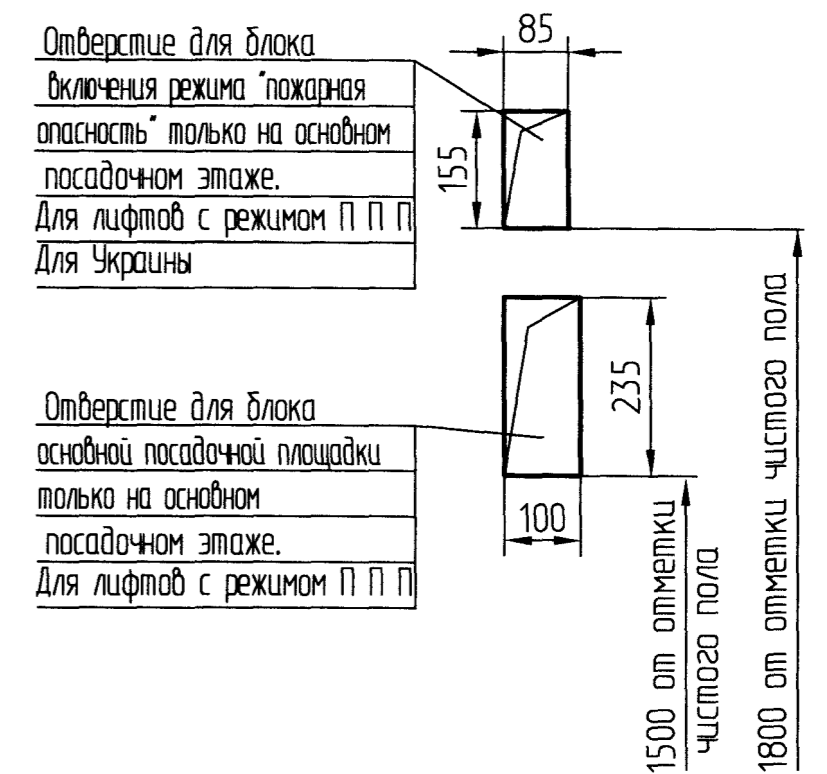
Развертка типового этажа шахты
Дверь шахты с обрамлениями



Г-Г(1)
План шахты



Т (1:10)



Перв. примен.
Справ. №
Изд. № подл.
Подл. и дата
Взам. инв. №
Инв. № инв.
Подл. и дата
Изд. № подл.
Подл. и дата

Изм.	№	Дата	Подп.	Дата
-	Изд.	18.06.2000	18	18.06.2000