

Г (1:25)

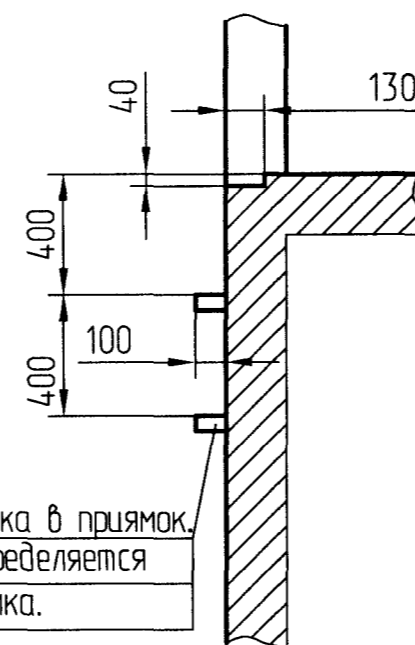
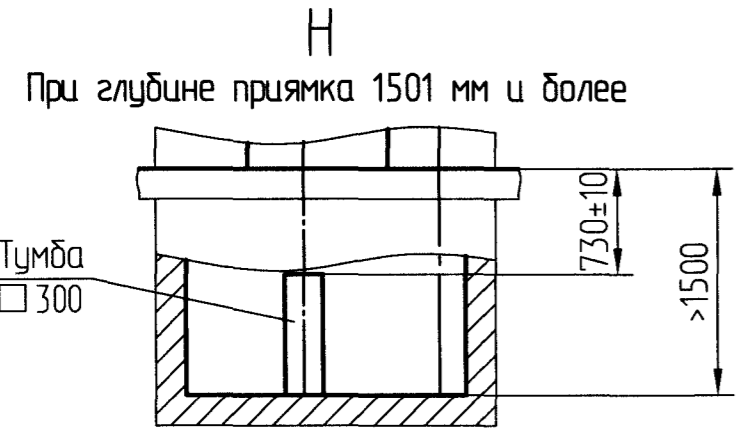


Таблица нагрузок на строительную часть от лифтовой установки

Обозначение нагрузки	Величина нагрузки, Н	Схема действия сил	Примечания
$P_1^1$	8400	На опоры привода см. А-А(2)	Постоянные нагрузки
$P_1^2$	11500		
$P_1^3$	9500		
$P_1^4$	22000		
$P_1^1$	23100*	На детали крепления направляющих	Кратковременные нагрузки при посадке кабины на лобиктели
$P_1^2$	27500*		
$P_1^3$	23300*		
$P_1^4$	53000*		
$P_2$	745	На детали крепления направляющих	Нагрузки действующие одновременно и аварийно
$P_3$	710		
$P_4$	2500		
$P_5$	35 000		
$P_6$	71 800	На буфер кабины на площадь 150x150 мм	Нагрузки действующие одновременно и аварийно
$P_7$	29 800	На буфер противовеса на площадь 150x150 мм	
$P_8$	800	На детали крепления дверей шахты в плоскости стены	Постоянные нагрузки
$P_9$	ГОСТ 24258-80		Нагрузки при монтаже
*Нагрузки даны для высоты подъема 30м и более. При высоте менее 30м нагрузки увеличить на 25%.			
$P_{10}$	Расчетная временная нагрузка на перекрытие под машинным помещением и крышку лока - 500 кг/м <sup>2</sup>		

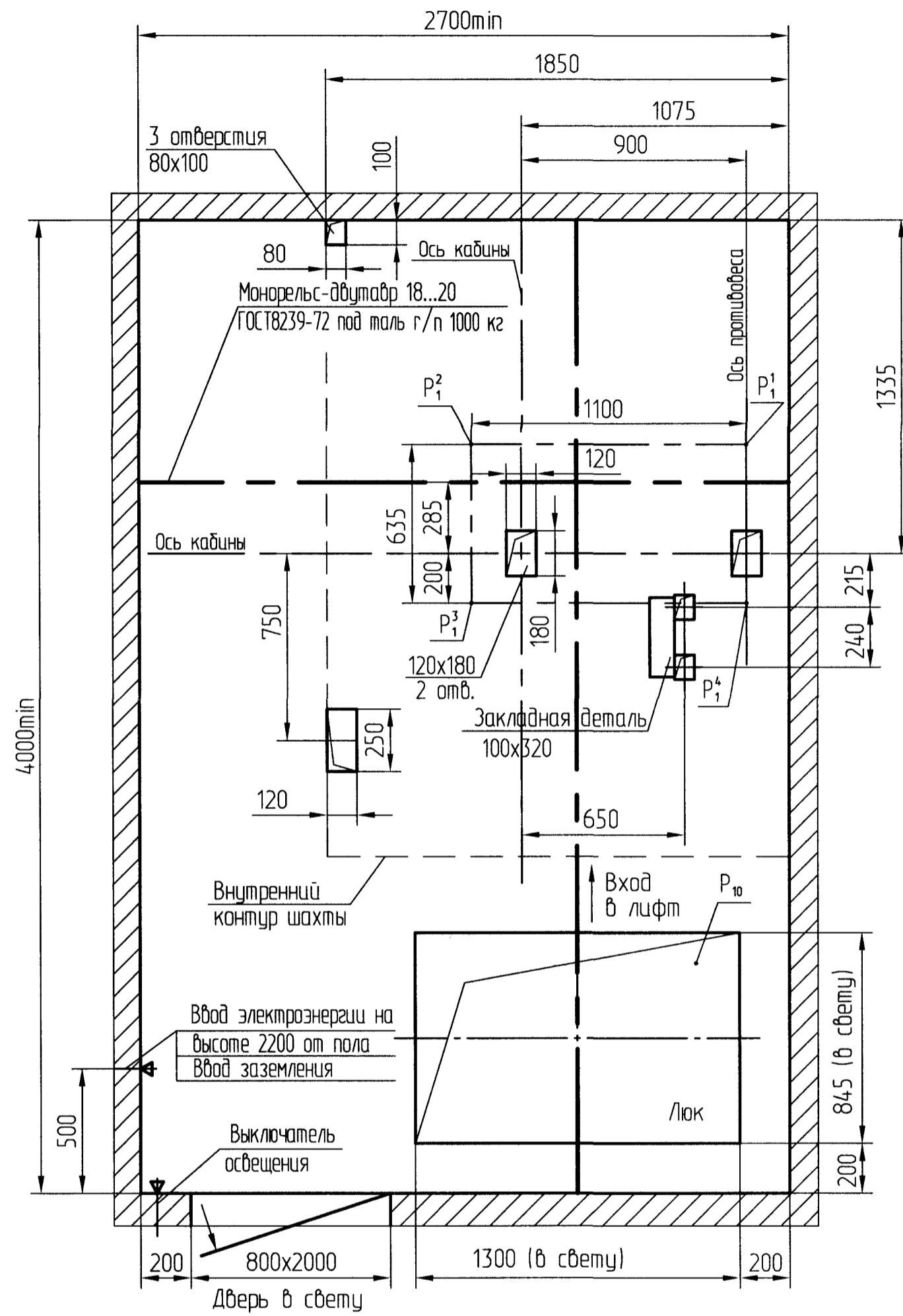
- Общие указания см. АТБ-0.0-0000-02
- На чертеже (лист 3, 4) дана развертка этажа с высотой не более 3000мм. При высоте этажа более 3000мм предусмотреть дополнительные закладные детали для крепления направляющих с шагом "L" не более 3000 мм, при этом первый шаг закладных деталей каждого этажа должен быть не менее 1500мм. При установке лифта в районах с сейсмичностью 7...9 шаг закладных деталей должен быть не более 1500мм.
- При высоте этажа 3600 мм и более предусмотреть дополнительные отверстия под настилы с учетом того, чтобы расстояние между отверстиями по высоте было бы не менее 1800 мм и не более 3000мм
- На верхнем этаже предусмотреть дополнительные закладные детали для крепления направляющих на расстоянии 1500 и 3000 мм от отметки пола верхней остановки до низа закладных деталей. Выше отметки 3000 мм от пола верхней остановки закладные детали не устанавливать. Разбивку отверстий верхнего этажа выполнять согласно пункту 3.
- При высоте этажа от 2700 до 2800мм допускается вместо двух пар закладных деталей для крепления дверей шахты установить одну пару закладных деталей, сохранив привязку 100 мм от отметки пола остановки до верха закладных, увеличив соответственно размер 150мм до 330мм.
- \*При установке лифта в районах с сейсмичностью 7...9 баллов заменить две закладные детали размерами 100x140 мм на две закладные детали 200x140, расположив их симметрично относительно оси противовеса. Размер 900 мм увеличить до 1000 мм.
- Данное строительное задание предусматривает установку лифтов с расположением противовеса справа. Для лифтов с расположением противовеса слева - строительное задание полностью зеркально.

Перв. проект. Спроб. № Подп. ч. дата Инв. № Подп. ч. дата Взам. инв. № Инв. № дубл. Подп. ч. дата



АС-1.0-0611К-04				Лифт. Масса Масштаб
Изм/Лист	№ докум.	Подп.	Дата	Лифт пассажирский Q=630кг, V=1.0 м/с Кабина 1100x2100x2100 Дверь 800x2000
Разраб.	Трифонов	М.О.	10.01	
Проб.	Трифонов	М.О.	10.08	Лист 1 / Листов 3
Т. контр.				Двери шахты автоматические, центрального открывания.
Э. метр.				
Н.контр.	МЦХИ	М.О.	01.08	
Удб.	Ваянковский	М.О.	01.08	ОАО "МОГИЛЕВЛИФТАШ" ОГК

B-B (1:20) (1)



Лерф. примен.

Спроб. №

Инв.№ подл.

Инв.№ дубл.

Подп. и дата

Инв.№ подл.

Инв.№ дубл.

Подп. и дата

Инв.№ подл.

Инв.№ дубл.

Подп. и дата

-	Иск	18.12.19	18
Изм	Лист	№ докум.	Подп. Дата

