

Нагрузки на строительную часть от лифтовой установки

Обознач. нагрузки	Величина нагрузки, Н	Схема действия сил	Примечания
P1	190		На опоры привода
P2	1000		
P3	50		
P4	350		
P5	1300		
P7	250		На детали крепления направляющей при посадке кабины на ловители
P8	60		
P9	50		
P10*	1250		На пять направляющих кабины на площадь 100 x 100
P11*	1125		На пять направляющих противовеса на площадь 100 x 100
P12	2050		На закладную деталь с петлей

* Нагрузки действуют одновременно и аварийно. Все нагрузки указаны с учетом коэффициента динамики.

1. Шахту выполнять для сквозной кабины с дверными проемами на две противоположные стороны (как показано на чертеже) или для несквозной кабины с дверными проемами на одну сторону.

2. Ввод электроэнергии и контур заземления предусмотреть вне шахты вблизи машинного помещения на высоте 1800 мм, в свободном для обслуживания месте.

3. Стены шахты в местах крепления дверей должны быть рассчитаны на удары при закрывании створок. Масса створок 20 кг.

4. На чертеже дана развертка этажа с высотой не более 2600 мм. При высоте этажа более 2600 мм предусмотреть дополнительные закладные детали для крепления направляющих (обозначены пунктиром) с шагом не более 1300 мм, при этом разбивку закладных деталей по высоте выполнять по возможности равномерно.

5. Заливку чистого пола на 50 мм в прямке производить при монтаже, после установки направляющих.

6. При высоте этажа 3900 мм и более предусмотреть дополнительные отверстия под настилы, располагая их, равномерно по шахте, с учетом того, чтобы расстояние между ними по высоте было не менее 1800 мм и не более 3000 мм.

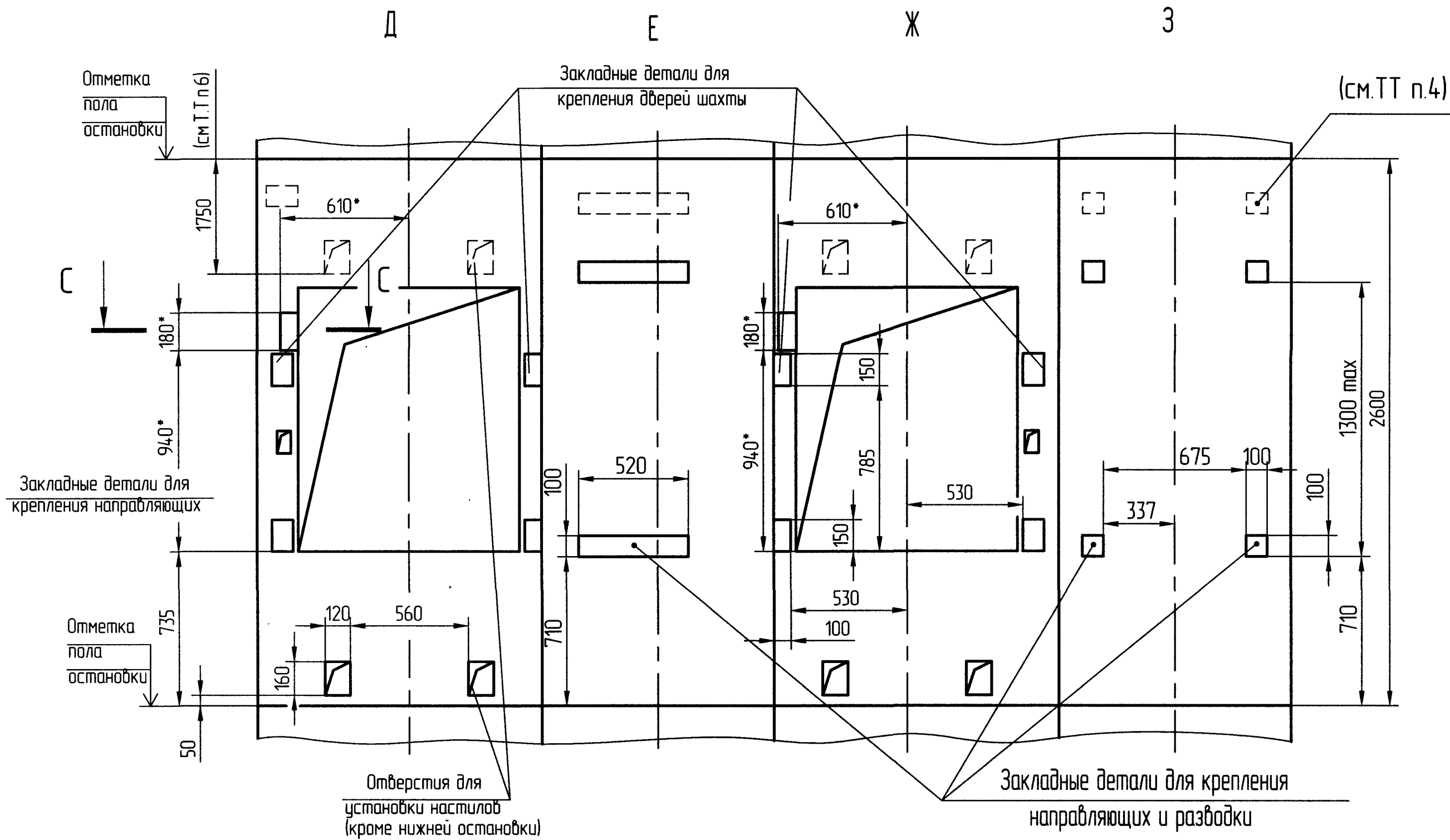
7. Допускается уменьшение высоты расположения всех или части дверных проемов шахты относительно уровня межэтажных перекрытий (размер 735 мм) до 85 мм. При уменьшении высоты расположения дверного проема нижней остановки на соответствующую величину углубляется прямик. При уменьшении высоты расположения дверного проема верхней остановки допускается уменьшение на соответствующую величину высоты верхнего этажа.

8. В перекрытии над машинным помещением предусмотреть закладную деталь с петлей для монтажных блоков, используемых при подъеме оборудования.

АТ-6.09-102 М/М				Лит.	Масса	Масштаб
2	Зам. 186-18672-16	16	05.05.16			
Изм./Лист	№ докум.	Подп.	Дата	Лифт грузовой малый Q=250кг; V=0,4м/с Кабина 900 x 900 x 1000	-	1:40
Разраб.	Грибовский	Г/П	01/06/16			
Проб.	Каранчик	П/П	01/06/16	Лист 1	Листов 3	
Т. контр.				ОАО "МОГИЛЕВЛИФТМАШ" ОГК		
Э. метр.						
Н. контр.	Грибовский	Г/П	01/06/16			
Утв.	Толторайский	П/П	01/06/16			

Развертка типового этажа шахты с закладными деталями.

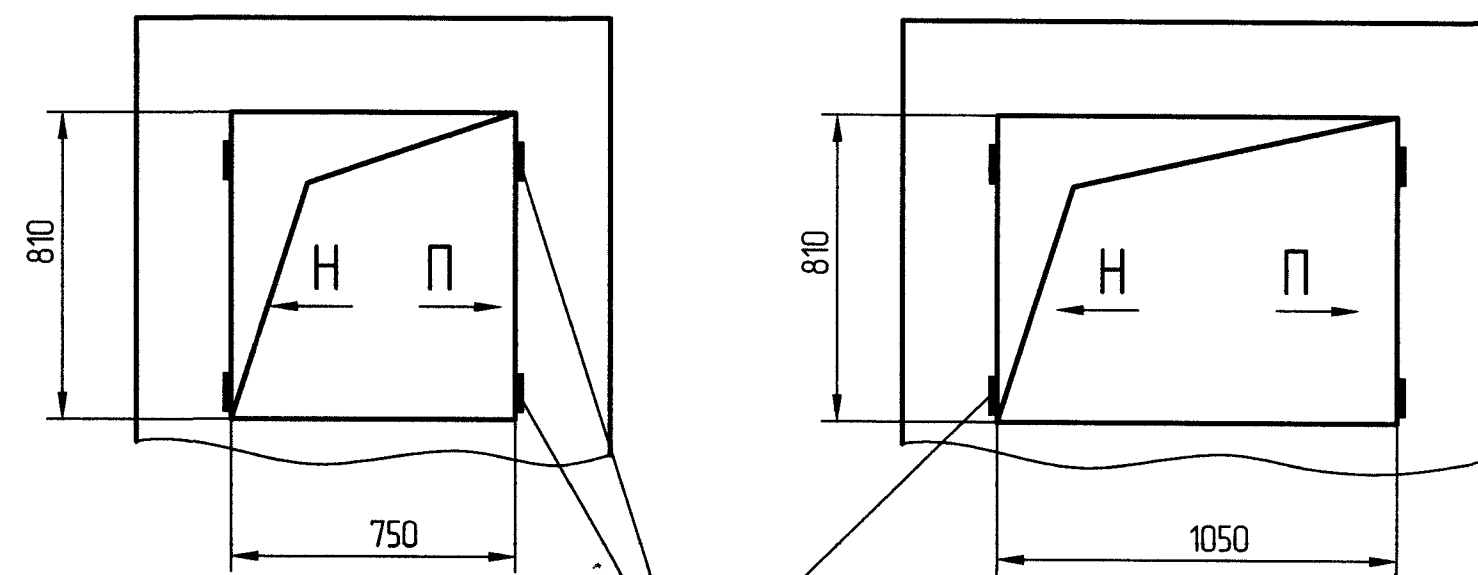
(1:20)



План шахты (1:20)

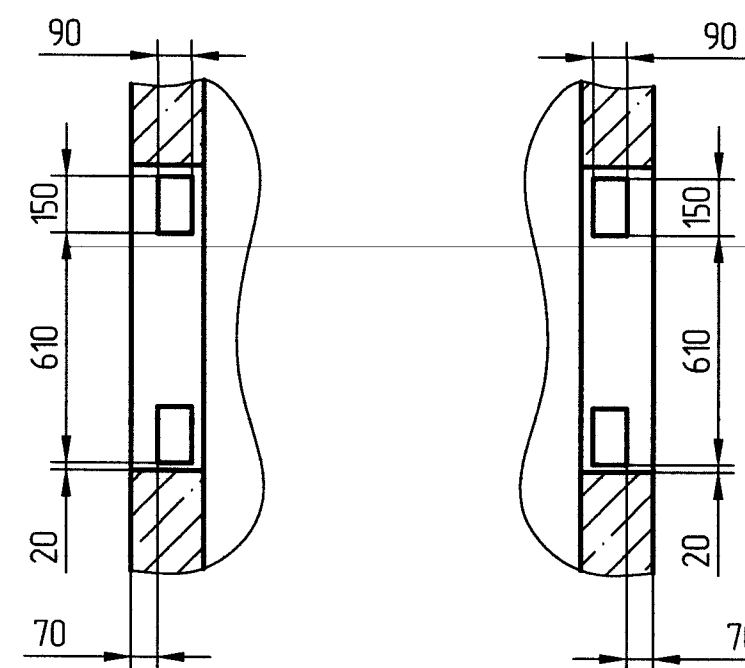
И (1:20) ⊙

К (1:20)



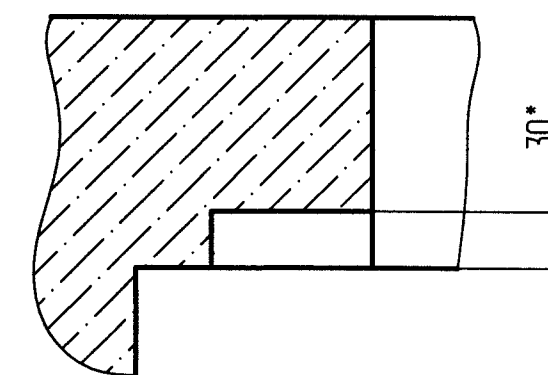
Н (1:20)

П (1:20)

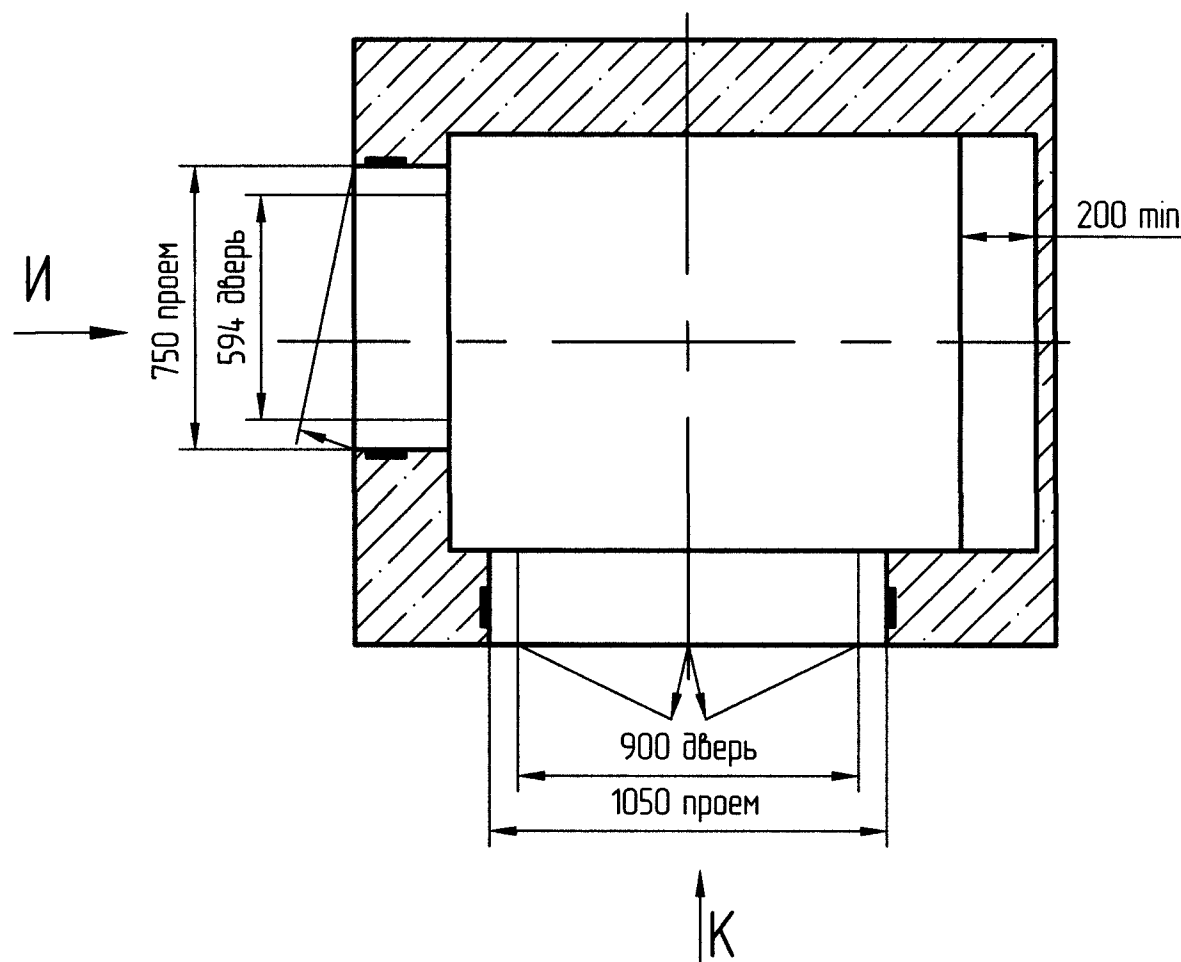
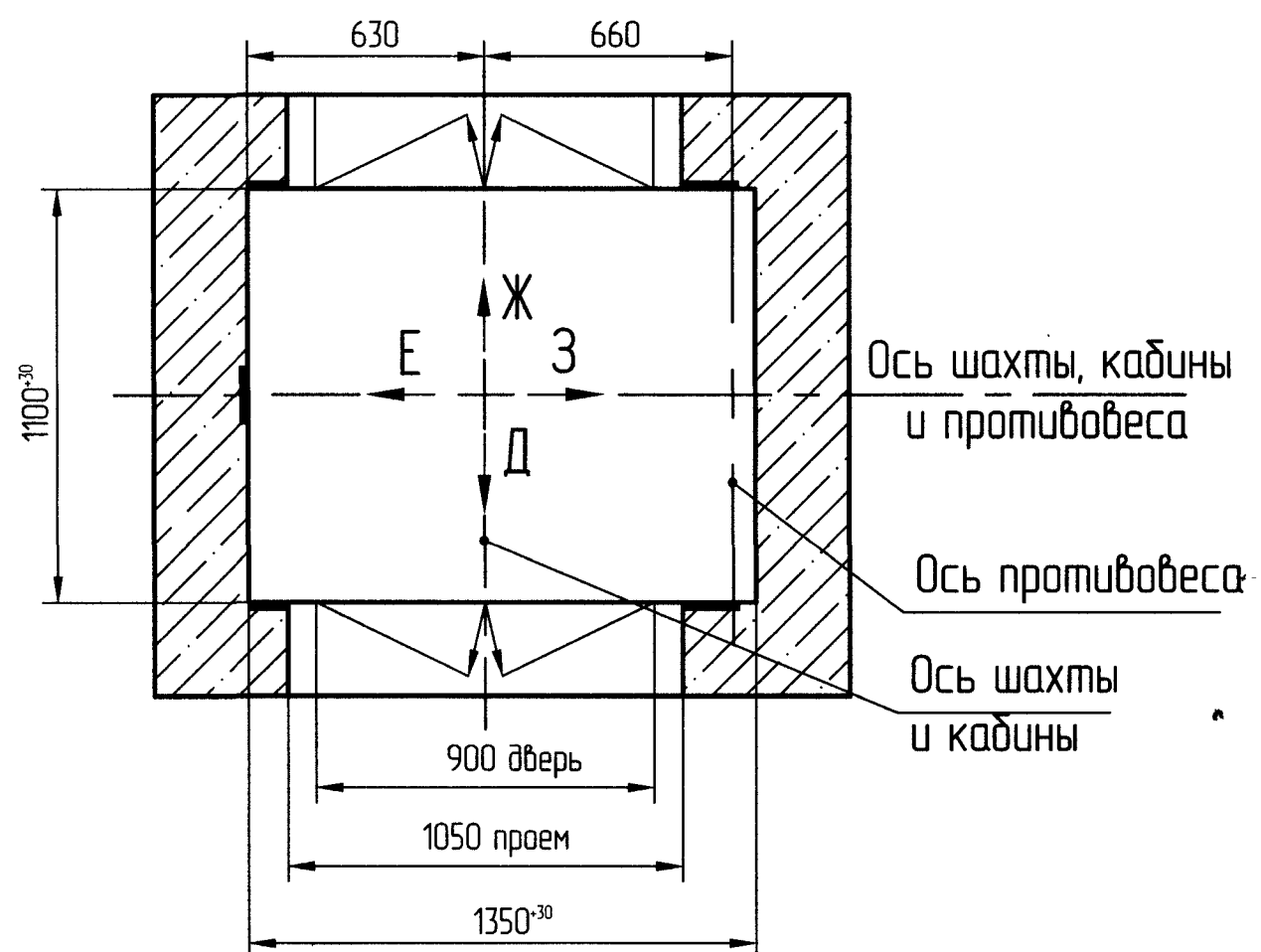


План машинного помещения (1:20)

С-С (1:4)



*При необходимости выполнить нишу под замок



Перв. примен.

Спроб. №

Подп. и дата

Изм. №

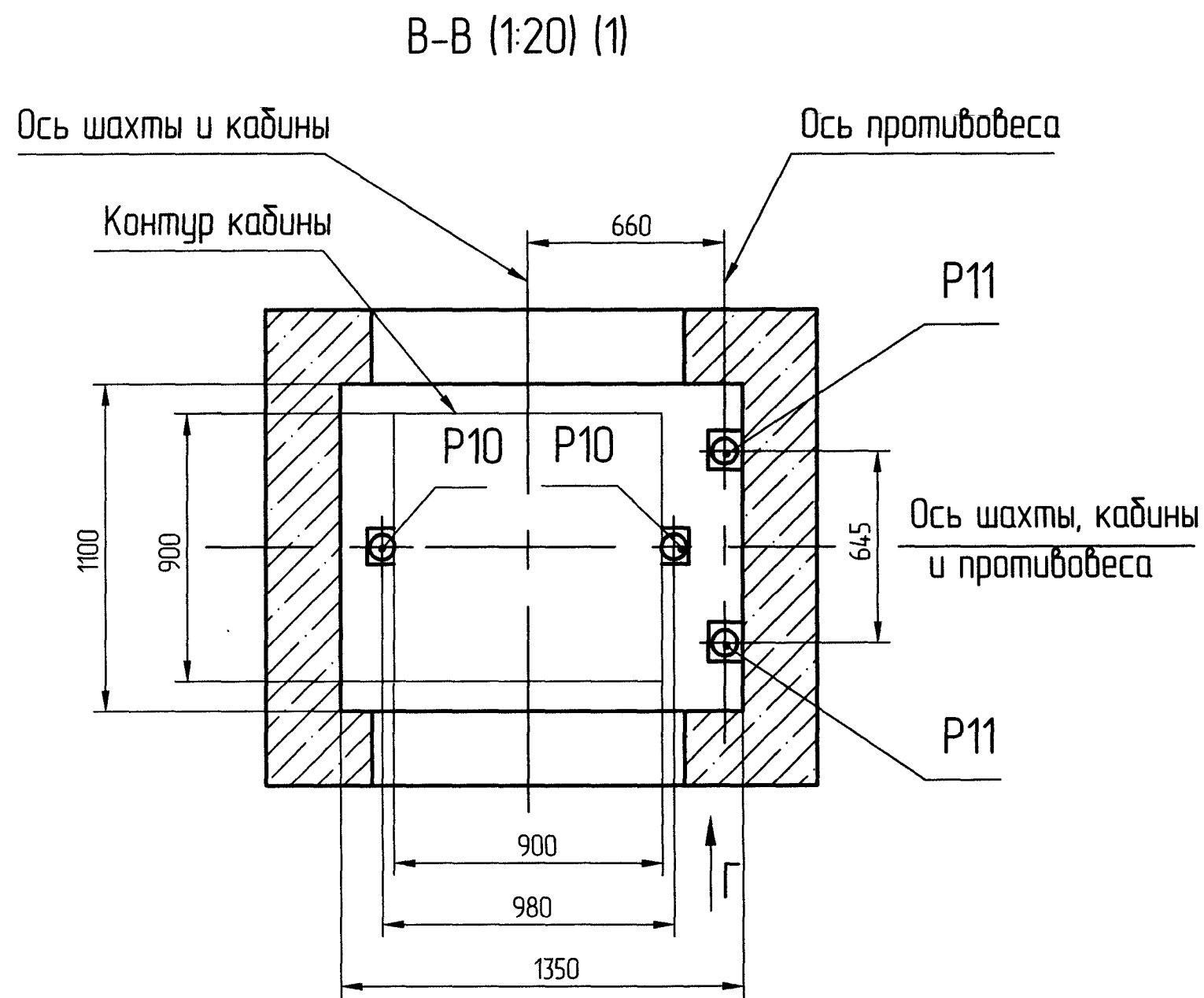
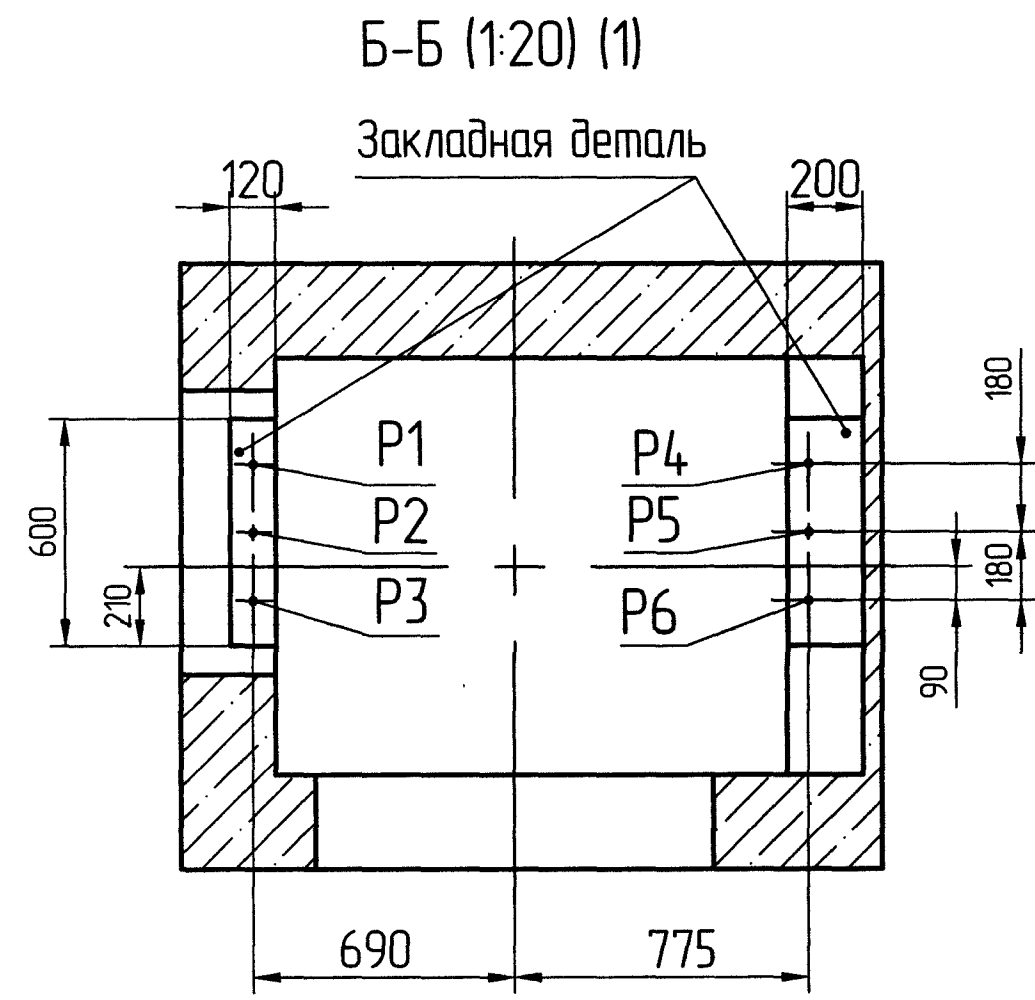
Взам. инв. №

Подп. и дата

№ 13.06.19

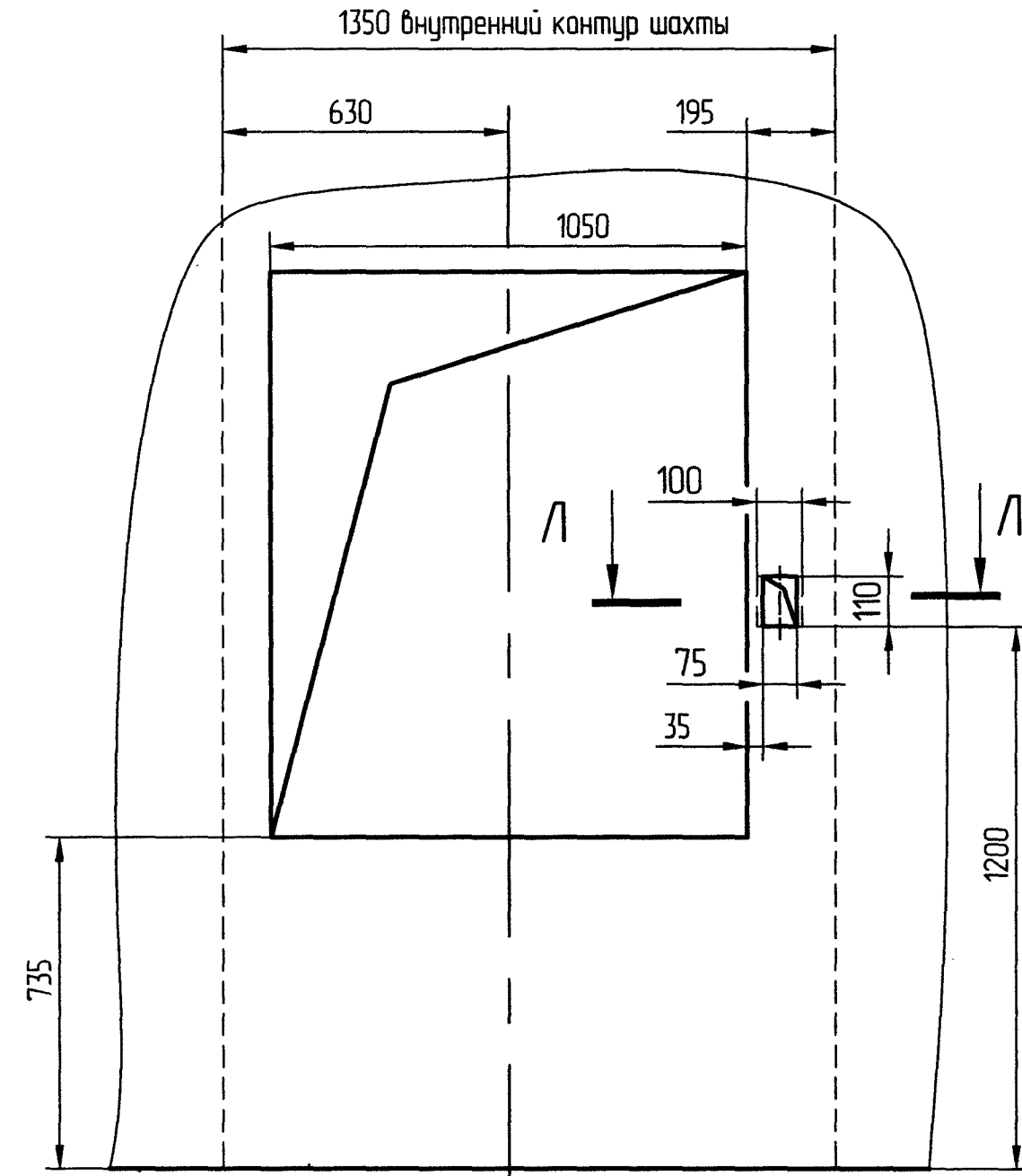
№ 1890

Изм.	Лист	№ докум.	Подп.	Дата
		186.205.44-18	СВ	06.19



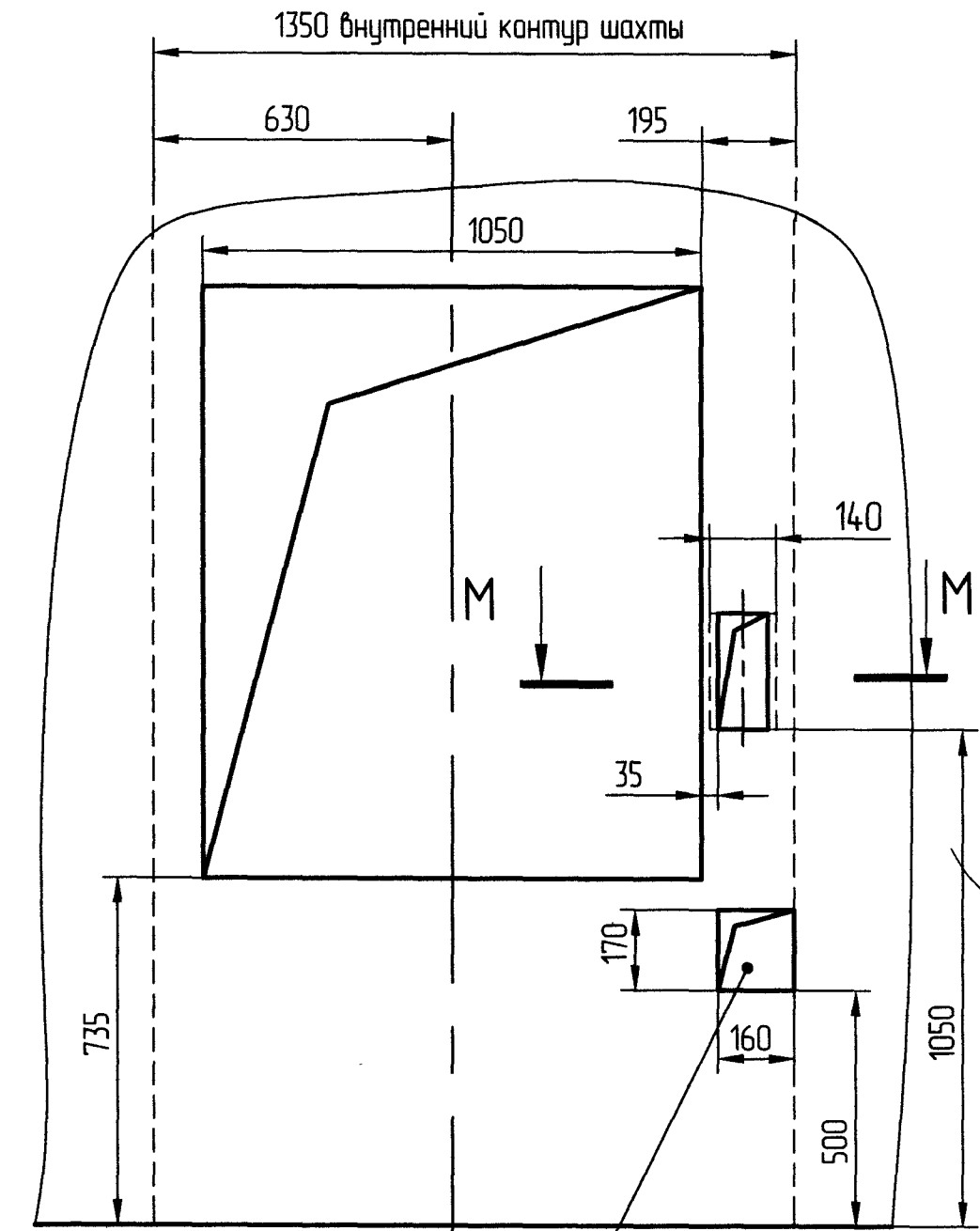
Г (1:15)

Для наружного управления с основной погрузочной площадки - на всех погрузочных площадках кроме основной.



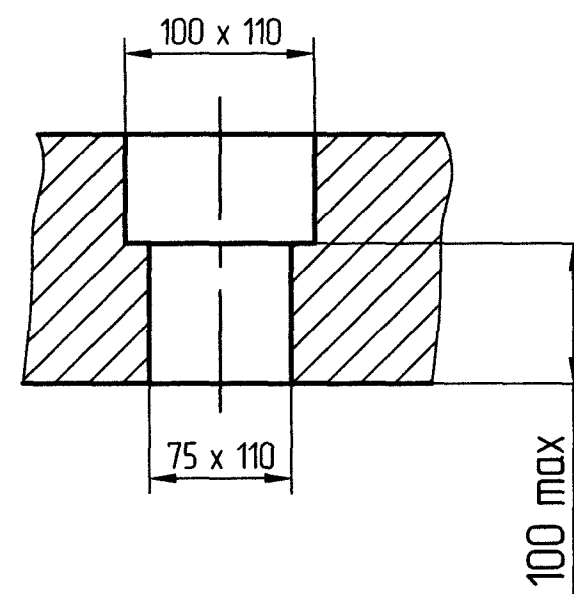
Г (1:15)

- Для наружного управления с основной погрузочной площадки - на основной погрузочной площадке.
- Для наружного управления со всех погрузочных площадок - на всех остановках.

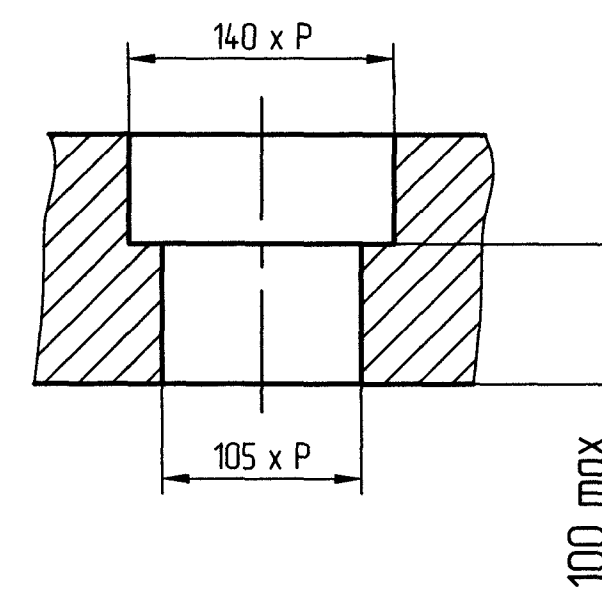


При уменьшении расстояния до дверного проема отверстие перенести в другое удобное место.

Л-Л (1:4)



М-М (1:4)



Остановки	P
2	245
3...4	265
5...6	335
7...8	403
9...10	470
11...12	540
13...14	608

Перв. примен.
Спроб. №
Подп. и дата
Изм. №
Взам. инв. №
Подп. и дата
Изм. №

3 Зам. 18.05.19
Изм. Лист № докум. Подп. Дата