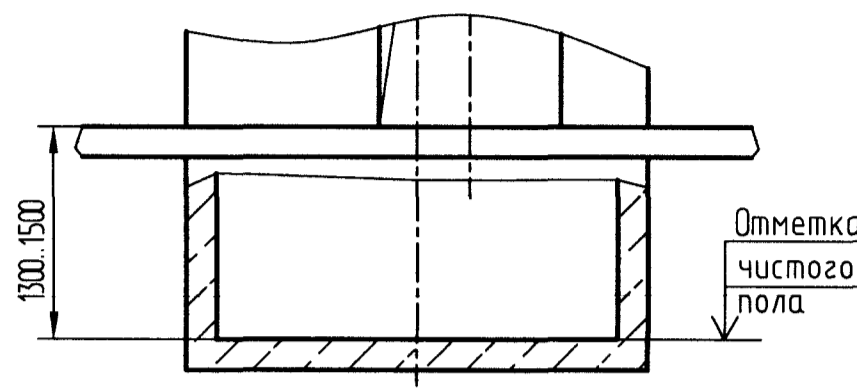
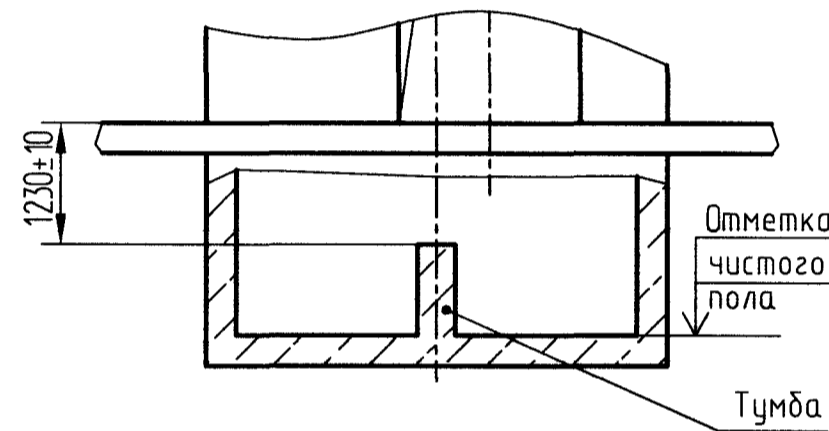


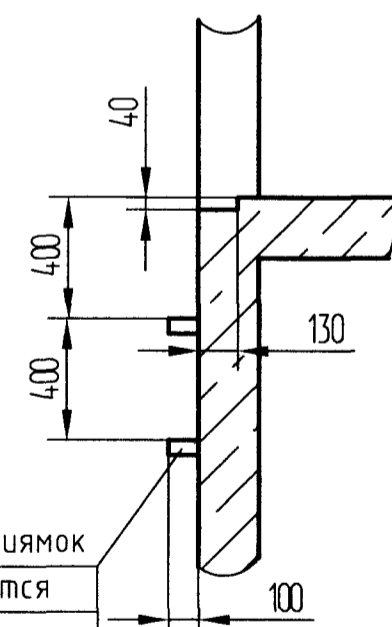
Ф
Вариант 1
При глубине приямка 1300..1500 мм



Ф
Вариант 2
При глубине приямка от 1501 мм и более



К (1:25)



Скобы для спуска в приямок
Количество определяется
глубиной приямка

Таблица нагрузок на строительную часть от лифтовой установки			
Обознач. нагрузки	Величина нагрузки, Н	Схема действия сил	Примечания
P ₁ ¹	11500	На опоры привода см. В-В(3)	Постоянные нагрузки
P ₂ ²	8750		
P ₃ ³	6650		
P ₄ ⁴	20000		
P ₅ ⁵	7100		
P ₆ ⁶	27500 *		
P ₇ ⁷	23800 *		
P ₈ ⁸	15900 *		
P ₉ ⁹	48100 *		
P ₁₀ ¹⁰	16700 *		
P ₂	4300	На детали крепления направляющих	Кратковременные нагрузки при посадке кабины на лобовители
P ₃	1000		
P ₄	2000		
P ₅	28000	На пять направляющих на площадь 100x100	Нагрузки действующие одновременно и аварийно
P ₆	67900	На буфер кабины на площадь 150x150	
P ₇	55600	На буфер противовеса на площадь 100x200	
P ₈	800	На детали крепления дверей шахты в плоскости стены	Постоянные нагрузки
P ₉	ГОСТ 24258-80	см. лист 4	
* Нагрузки даны для высоты подъема 30 м и более. При высоте менее 30 м нагрузку увеличить на 25%.			
P ₁₀	Расчетная временная нагрузка на перекрытие под машинным помещением и крышку люка - 500 кг/м ²		

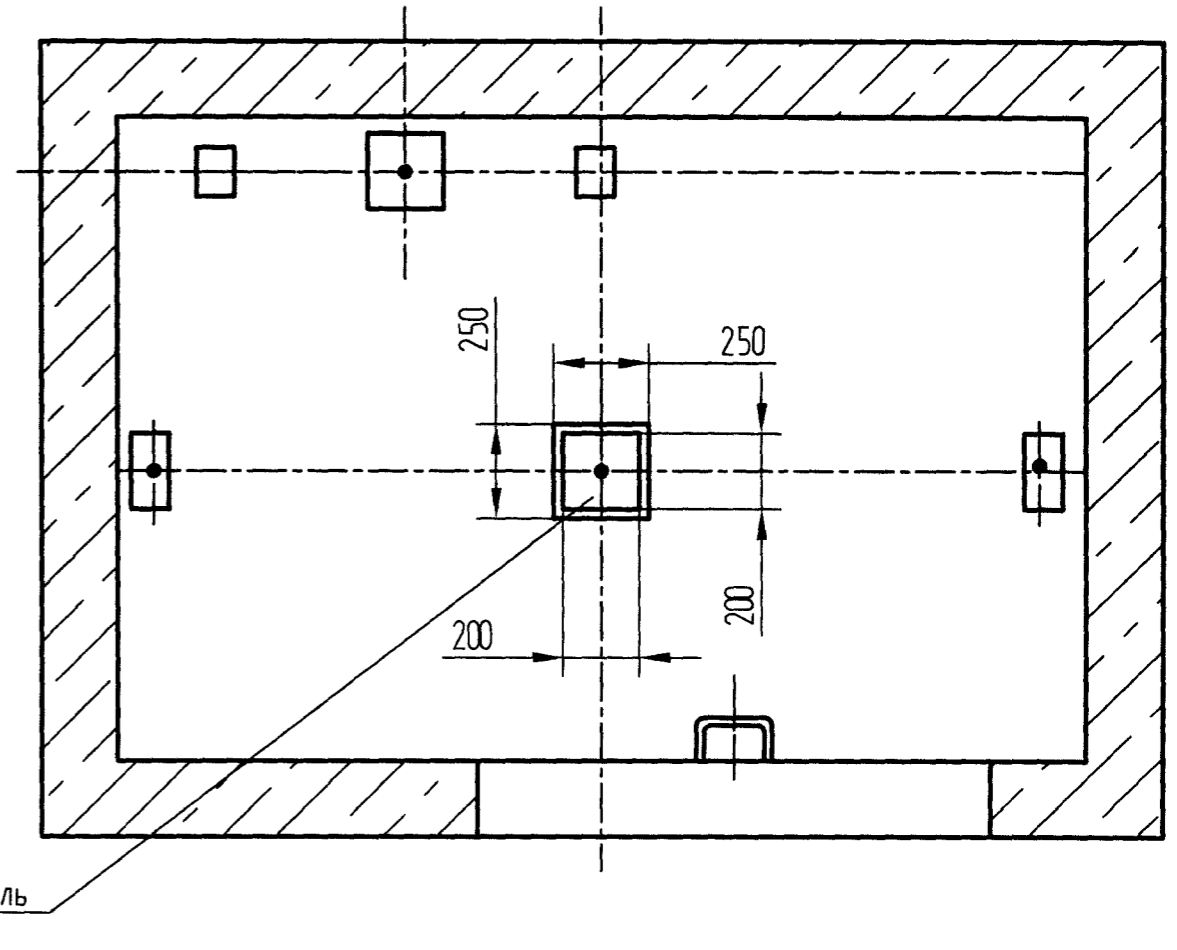
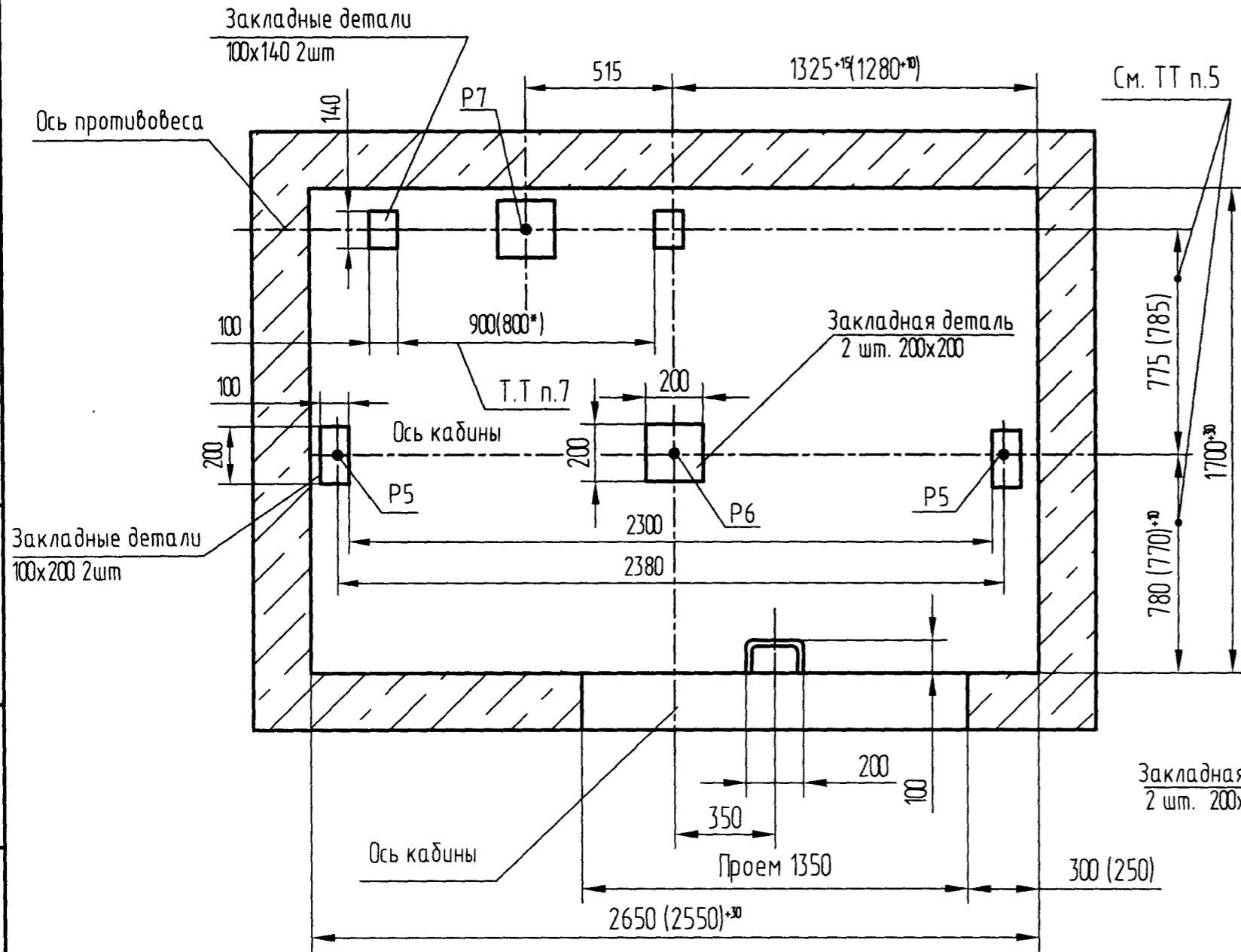
- Общие указания см. АТБ-0.0-0000-02.
- На чертеже (лист 4, 8) дана развертка этажа с высотой не более 3000 мм. При высоте этажа более 3000 мм предусмотреть дополнительные закладные детали для крепления направляющих с шагом "Г" не более 3000 мм, при этом первый шаг закладных деталей каждого этажа должен быть не менее 1500 мм. При установке лифта в районах с сейсмичностью 7..9 баллов шаг закладных деталей должен быть не более 1500 мм.
- При высоте этажа 3600 мм и более предусмотреть дополнительные отверстия под настилы с учетом того, чтобы расстояние между отверстиями по высоте было бы не менее 1800 мм и не более 3000 мм.
- На верхнем этаже предусмотреть дополнительные закладные детали для крепления направляющих на расстоянии 600 мм от низа перекрытия шахты до низа закладных деталей. Разбивку остальных деталей и отверстий верхнего этажа выполнять согласно пунктам 2, 3.
- Размеры в скобках - для лифтов с режимом "ППП".
- При высоте этажа от 2700 до 2800 мм допускается вместо двух пар закладных деталей для крепления дверей шахты установить одну пару закладных деталей, сохранив привязку 100 мм от отметки пола остановки до верха закладных, увеличив соответственно размер 150 мм до 300 мм.
- При установке лифта в районах с сейсмичностью 7..9 баллов заменить две закладные детали размерами 100x140 мм на две закладные детали 140x200 мм, расположив их симметрично относительно оси противовеса; размер 900 мм увеличить до 1000 мм, размер 800 мм увеличить до 900 мм.
- * По заказу.
- Вариант для проема дверей шахты справа - см. листы 1-4, вариант для проема дверей шахты слева - см. листы 5-8.

AC-1.6-0626K-01			
Изм.	Лист	№ докум.	Подп.
Разраб.	Мацкевич	27.02.17	27.02.17
Проб.	Трифонов	27.02.17	27.02.17
Т. контр.			
Э. метр.			
Н. контр.	Мухомин	27.02.17	27.02.17
Утв.	Ваянчковский	27.02.17	27.02.17
Лифт пассажирский Q=630кг, V=1.6м/с Кабина 2090x1120x2100		Лит.	Масса
Противовес сзади, смещен		Лист 1	Листов 8
Включая РЛПП		1:50	
ОАО "МОГИЛЕВЛИФТМАШ" ОГК			

А-А(1:20)(1)
Вариант 1

А-А(1:20)(1)
Вариант 2

При глубине приямка от 1501 мм и более
Остальное см. вариант 1



Перв. примен.

Справ. №

Подп. и дата

Взам. инв. № Инв. Н дубл.

Подп. и дата

Инв. Нодл.

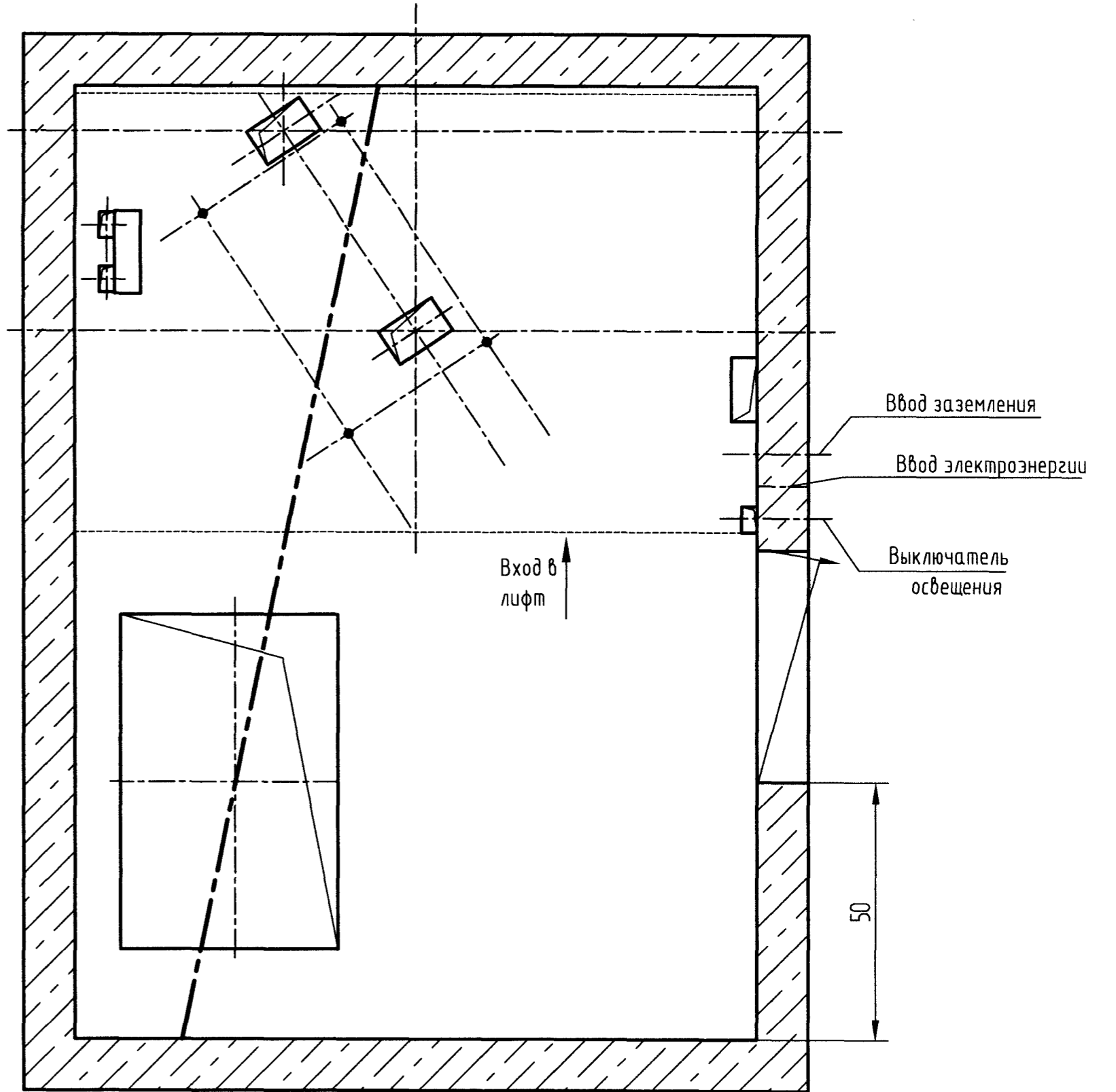
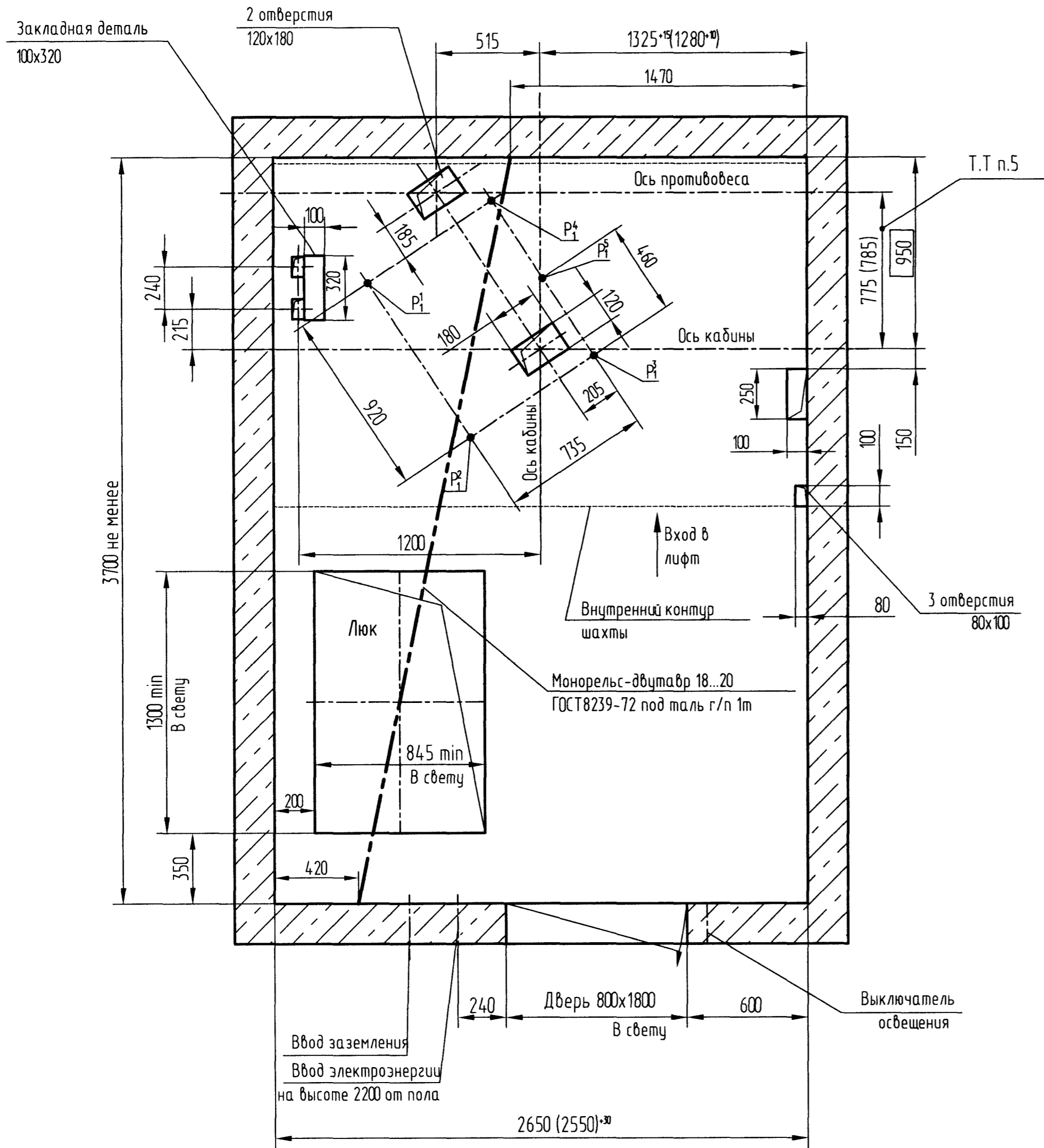
Изм	Лист	№ докум.	Подп.	Дата
-	Ивб.	186.19249-17	ЖЛ	05.11

АС-1.6-0626К-01

Лист
2

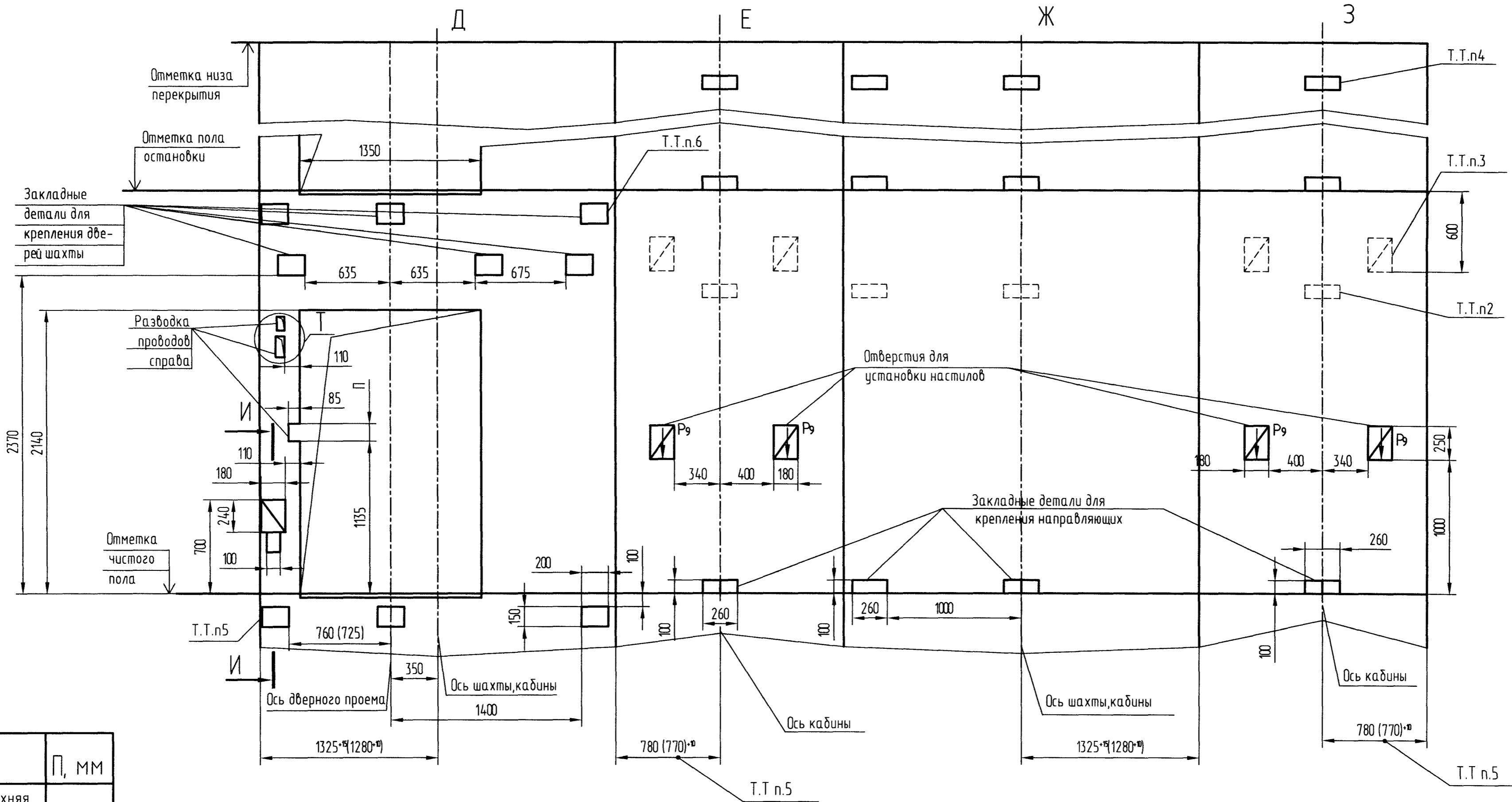
В-В(1)(1:20)
Вариант 1

В-В(1)(1:20)
Вариант 2
Возможное расположение дверей
Остальное см. вариант 1

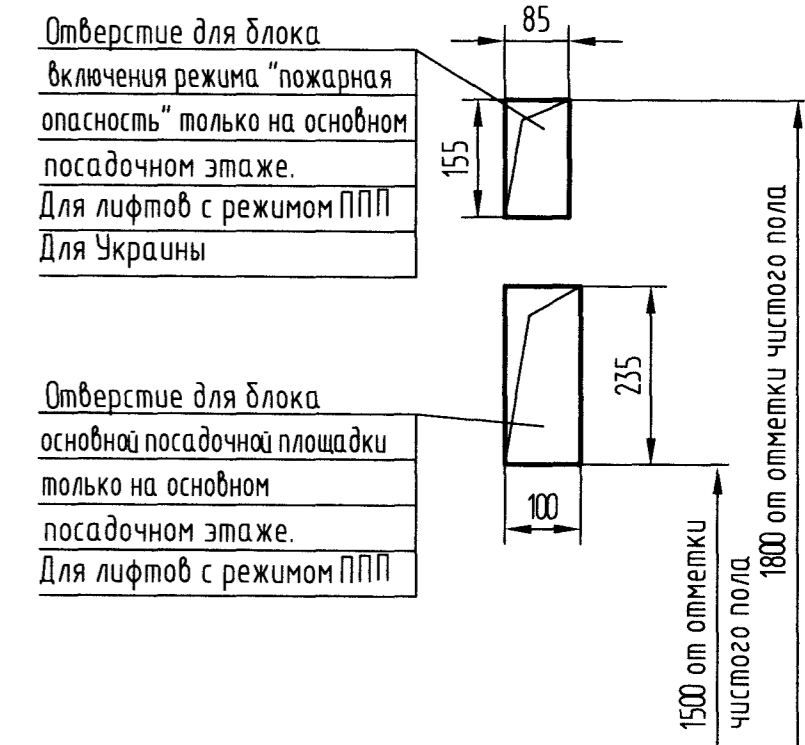
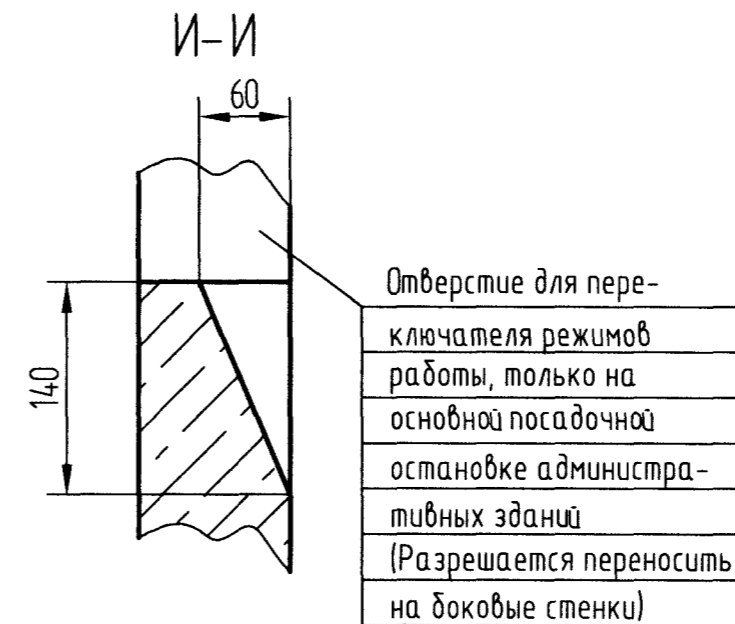
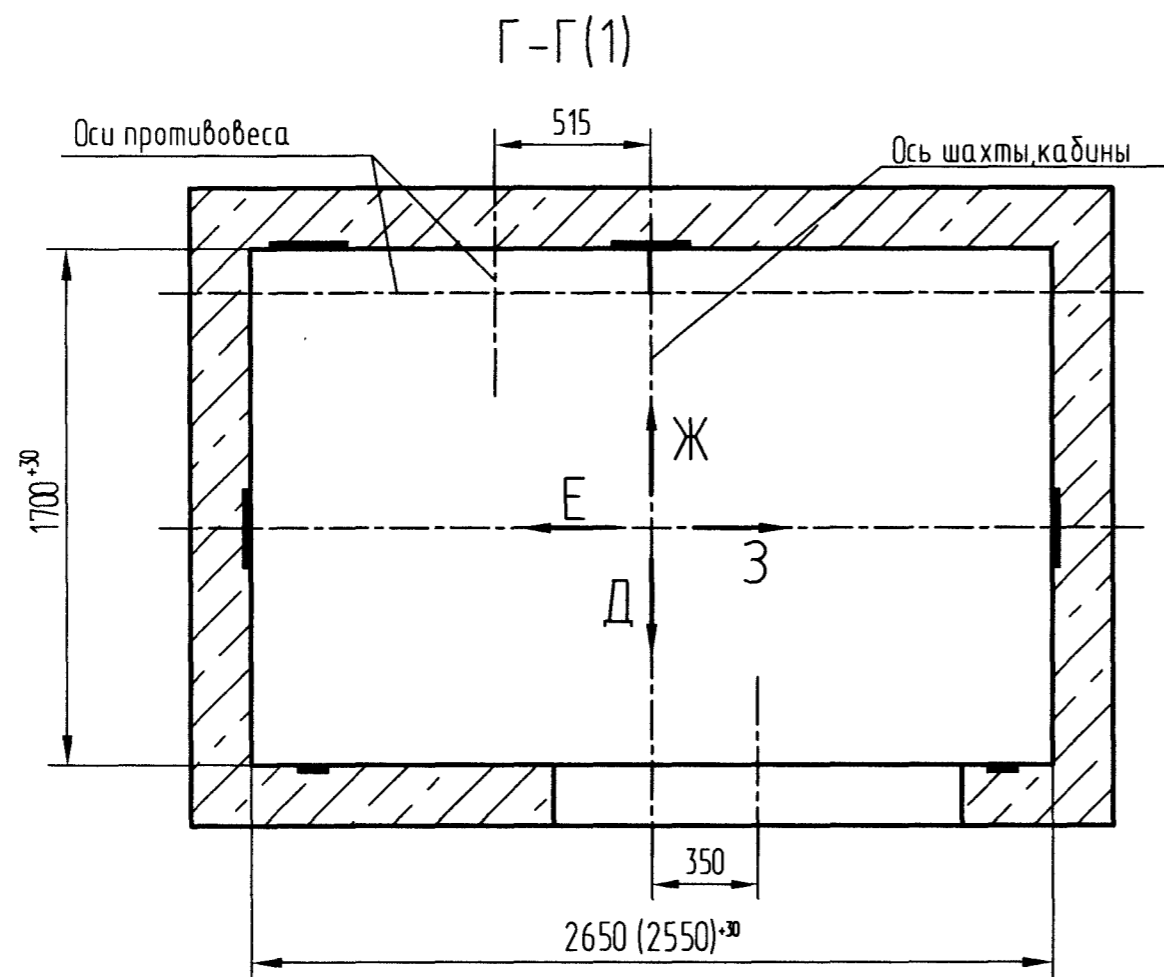


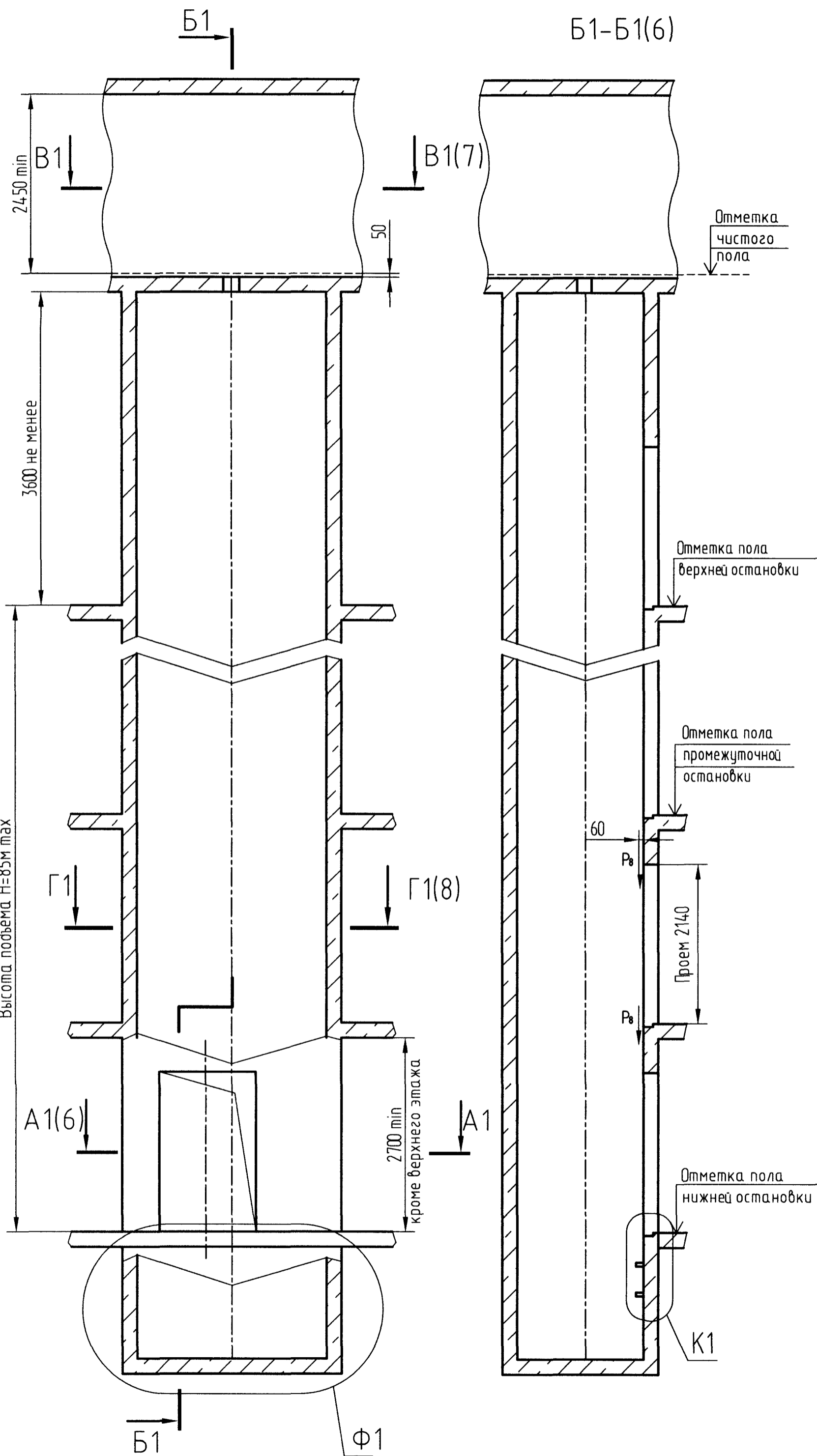
Перв. примен.	
Спраб. №	
Инв. №	
Взам. инв. №	
Инв. № дубл.	
Подп. и дата.	
Подп. и дата.	
Инв. №	

Развертка типового этажа шахты

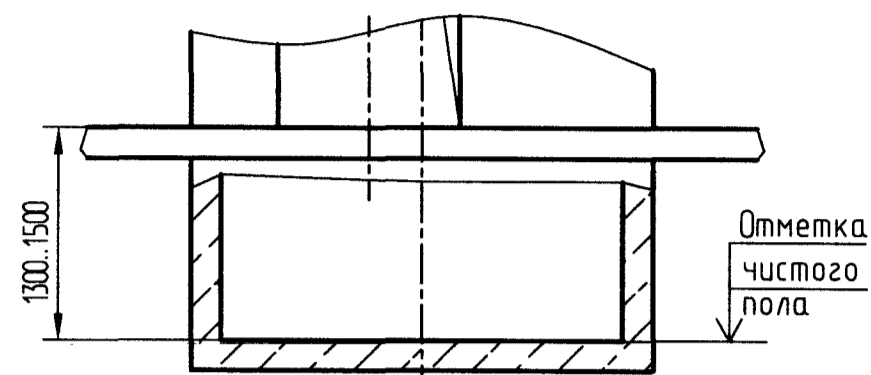


	П, мм
Нижняя и верхняя остановки	105
Промежуточные остановки	175

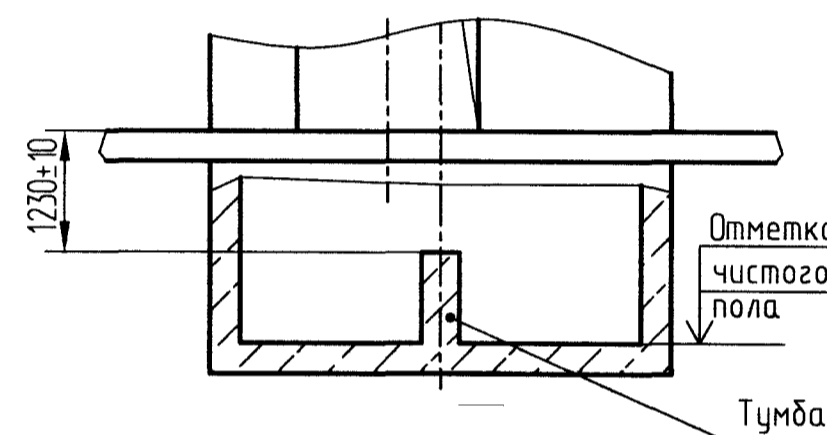




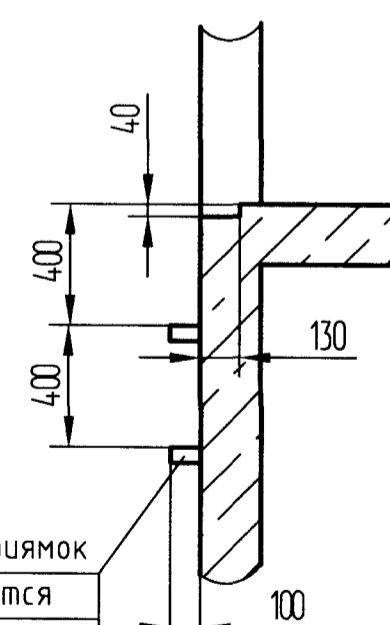
Ф1
Вариант 1
При глубине приямка 1300..1500 мм



Ф1
Вариант 2
При глубине приямка от 1501 мм и более



К1 (1:25)



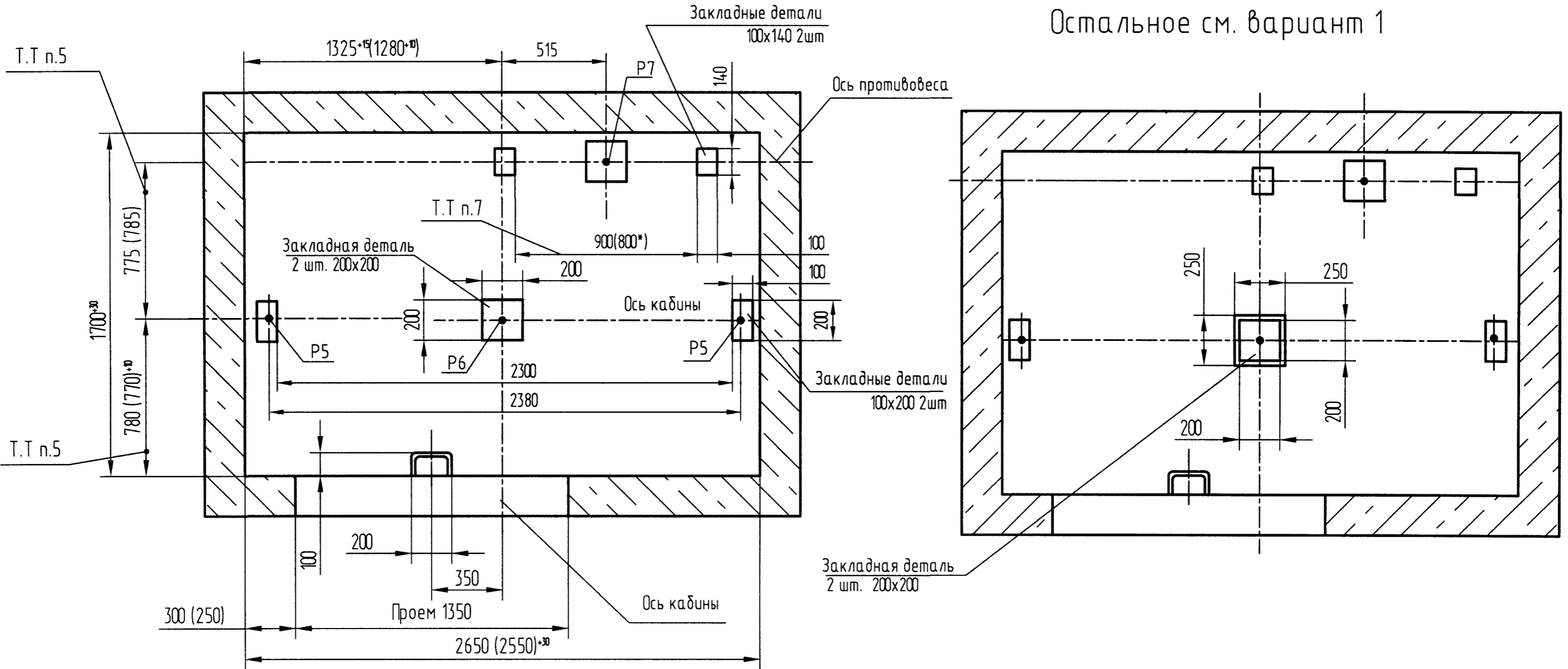
Скобы для спуска в приямок
Количество определяется
глубиной приямка

Перв. примен.
Справ. №
Инв. № обл.
Взам. инв. №
Инв. № обл.
Подп. и дата.
Подп. и дата.
Подп. и дата.

A1-A1(1:20)(5)
Вариант 1

A1-A1(1:20)(5)
Вариант 2

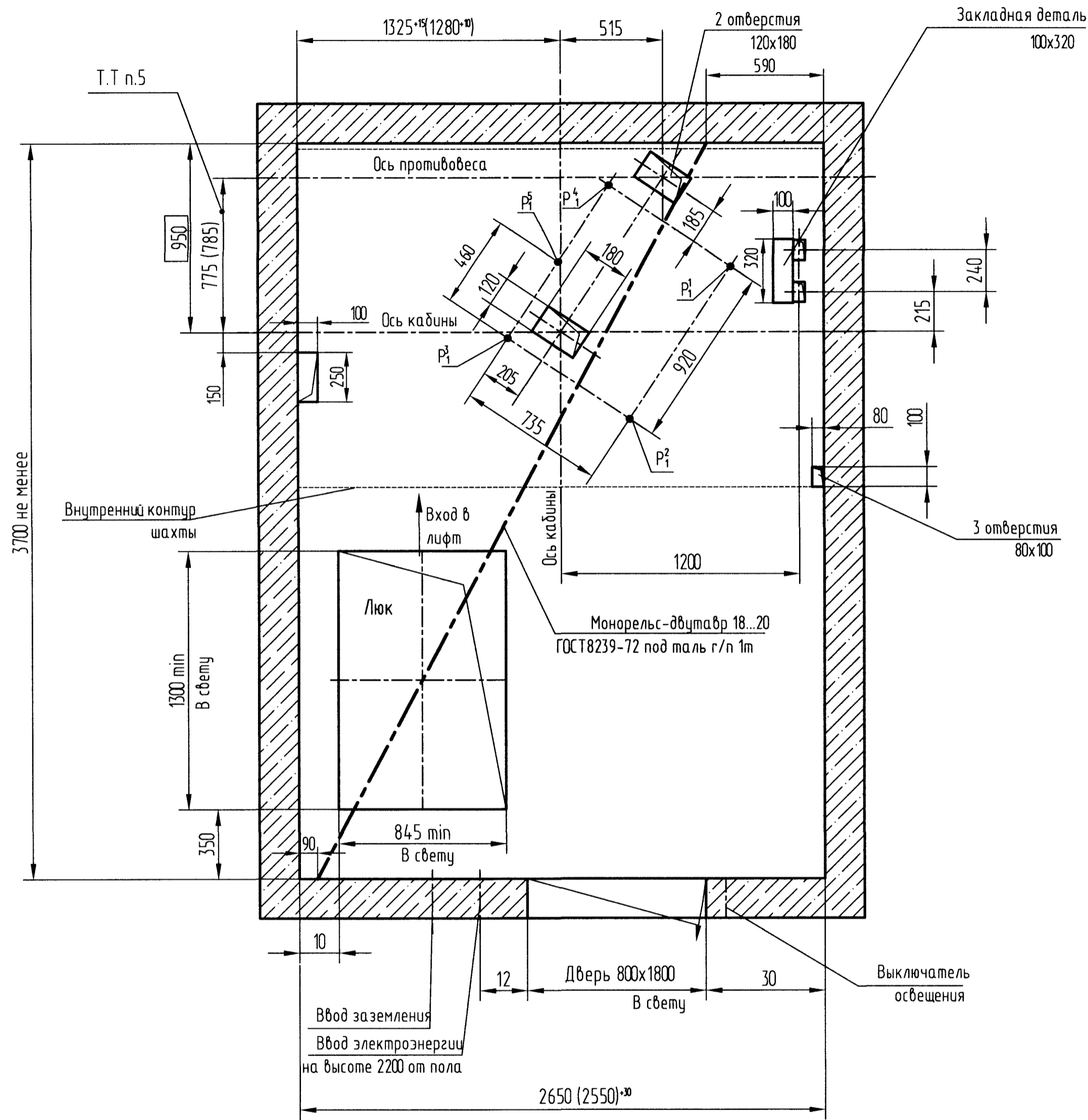
При глубине приямка от 1501 мм и более
Остальное см. вариант 1



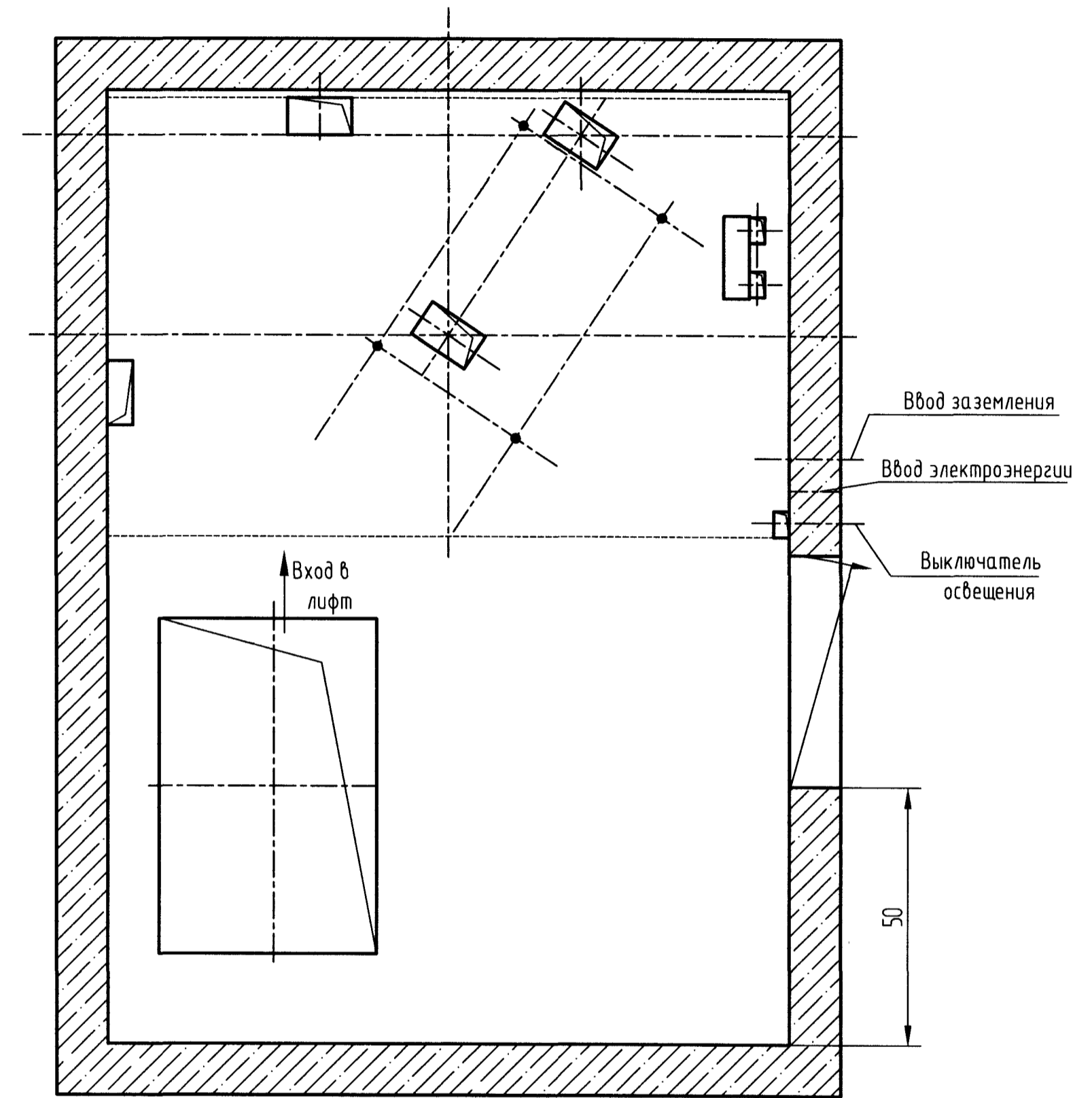
Перв. примен.	
Справ. №	
Инв. № дубл.	
Взам. инв. №	
Подп. и дата	
Подп. и дата	<i>AS</i>
Инв. Подл.	<i>AS</i>

Изм	№	Дат	Подп.	Дата
-	Изм. 186.19249-17	05.17	<i>AS</i>	

В1-В1(5)(1:20)
Вариант 1

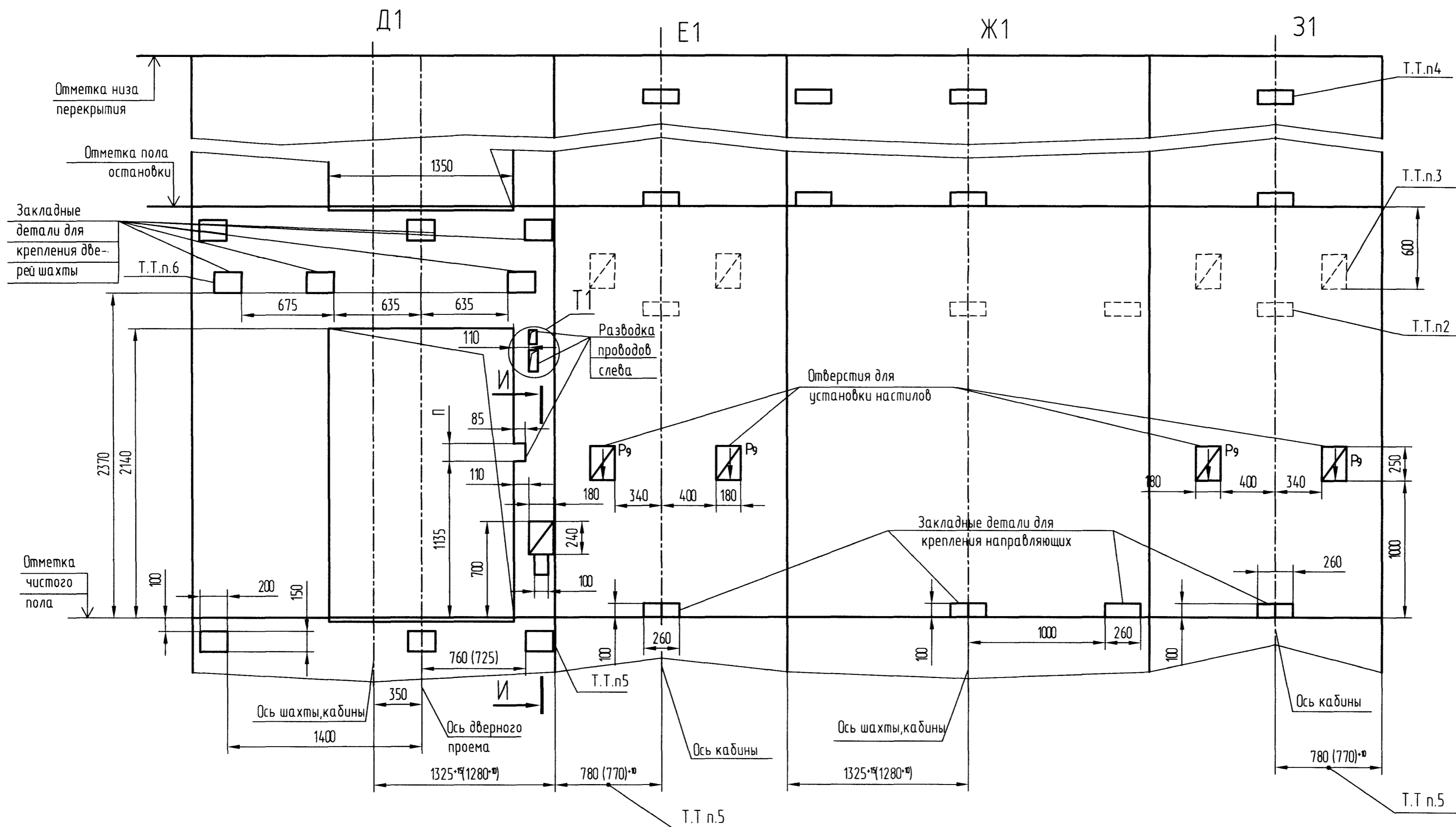


В1-В1(5)(1:20)
Вариант 2
Возможное расположение дверей
Остальное см. вариант 1

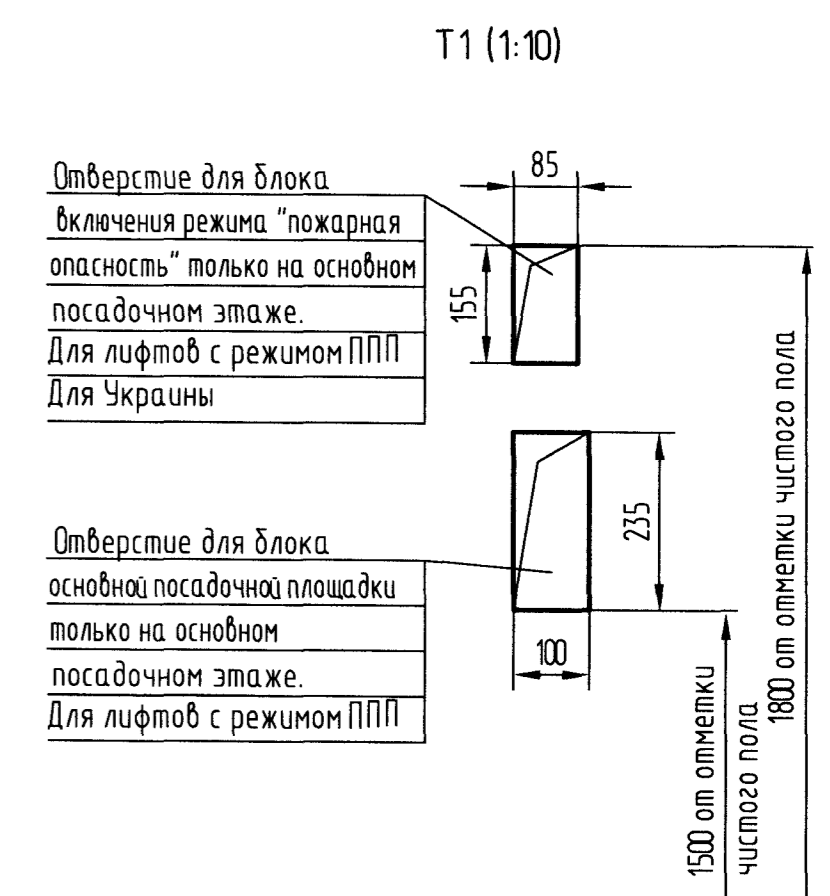
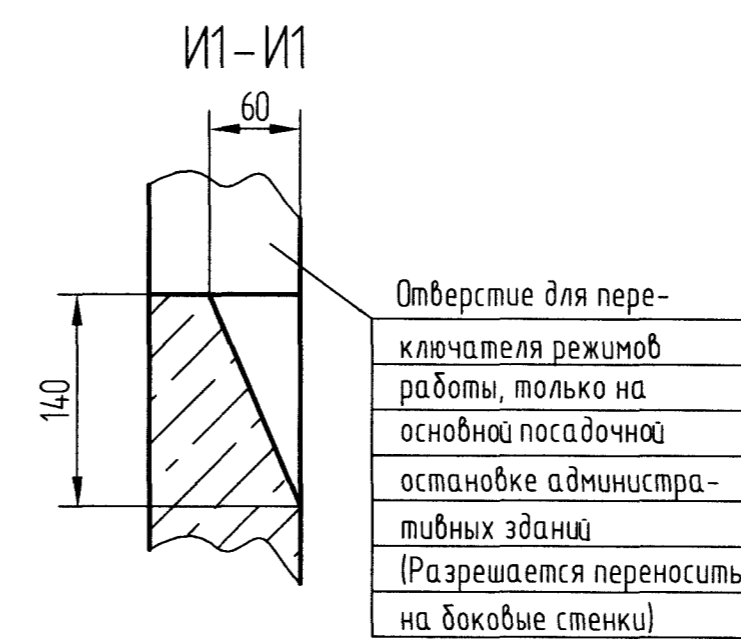
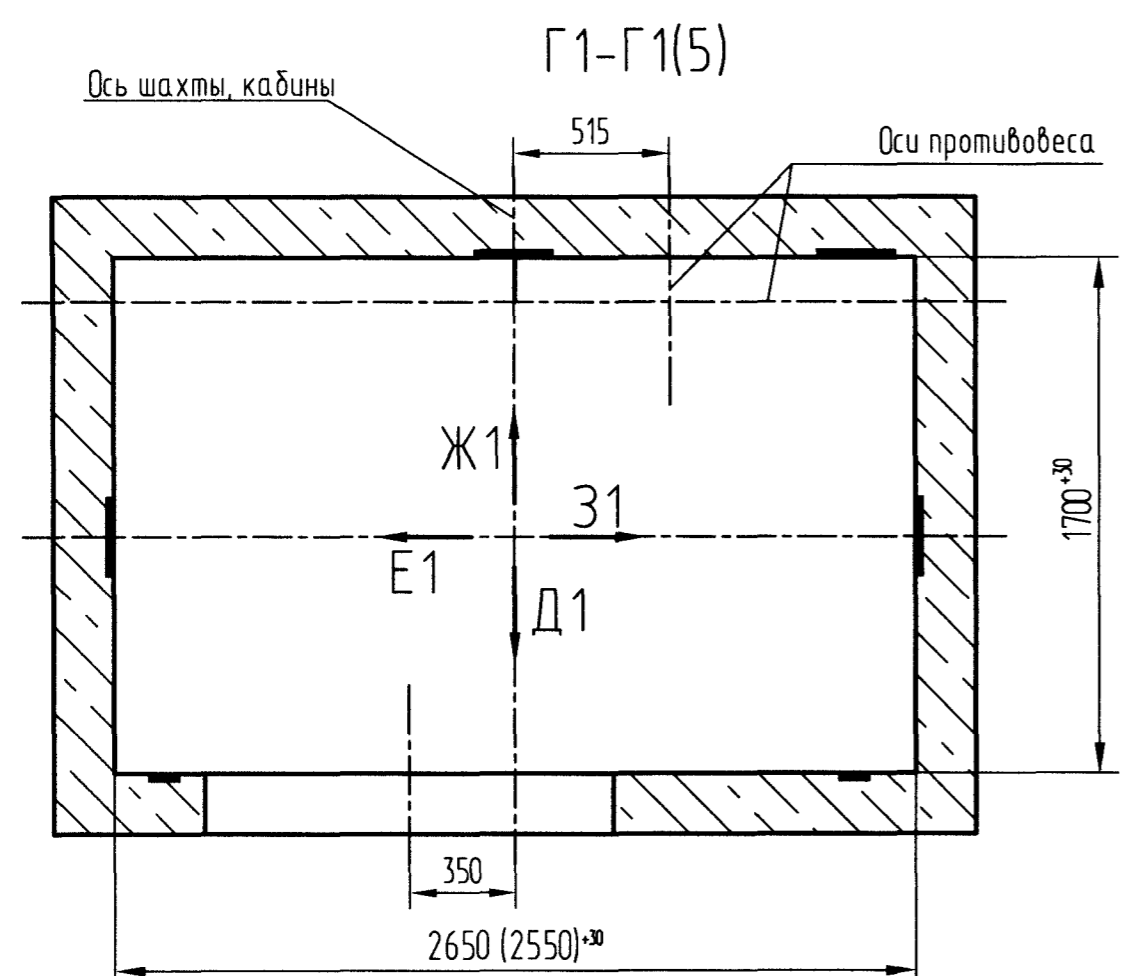


Перв. примен.	
Справ. №	
Инв. Модл.	Подп. и дата
Взм. инв. №	Инв. № дубл.
Подп. и дата	Подп. и дата
Инв. Модл.	Подп. и дата

Развертка типового этажа шахты



	П, мм
Нижняя и верхняя остановки	105
Промежуточные остановки	175



Перв. примен.

Справ. №

Подп. и дата.

Взам. инв. №

Инв. инв. №

Подп. и дата.

Инв. инв. №