

изображено для платформы 225НИО.00.00.000
 зеркальное отражение для платформы 225НИО.00.00.000-01

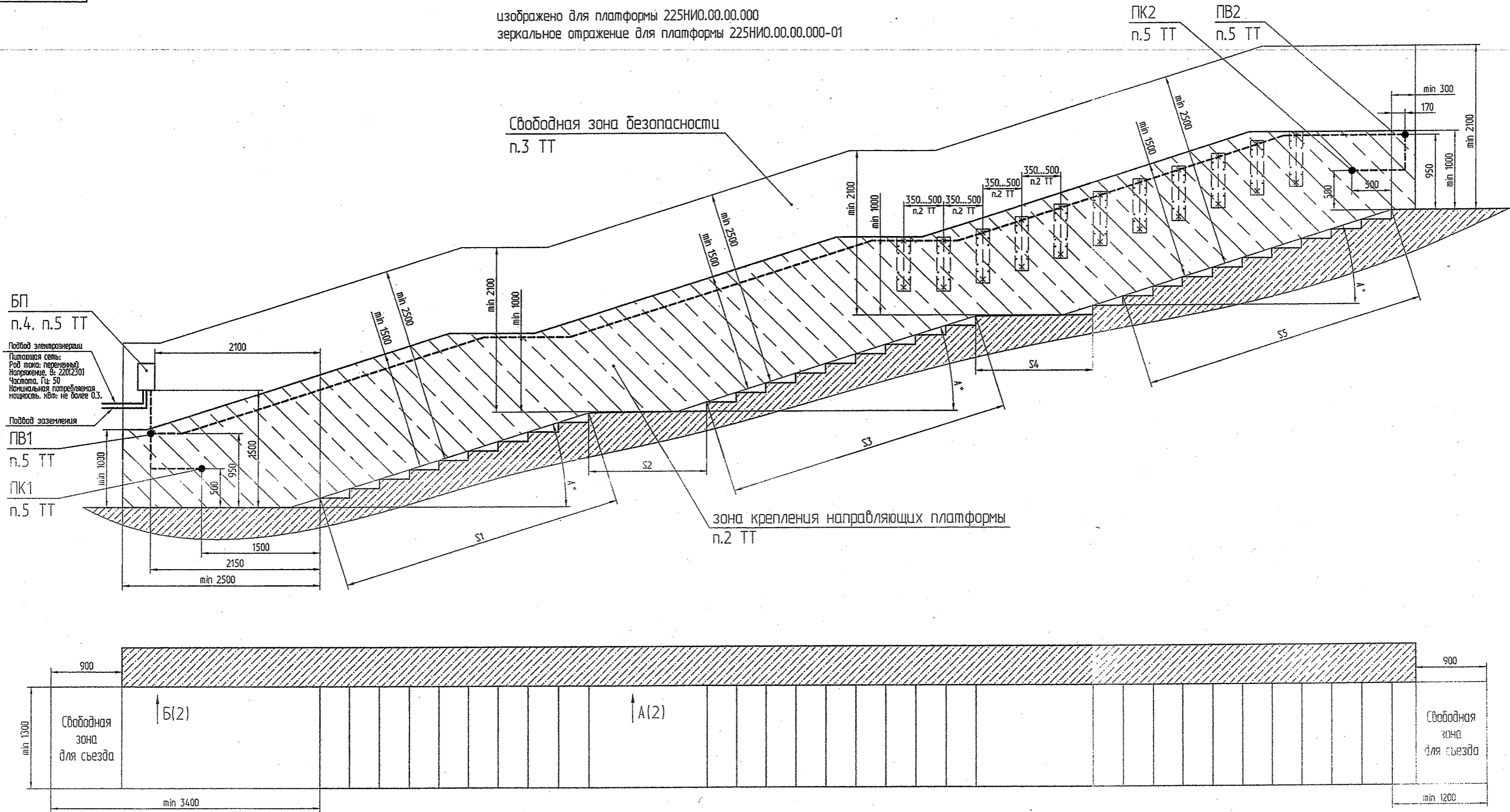


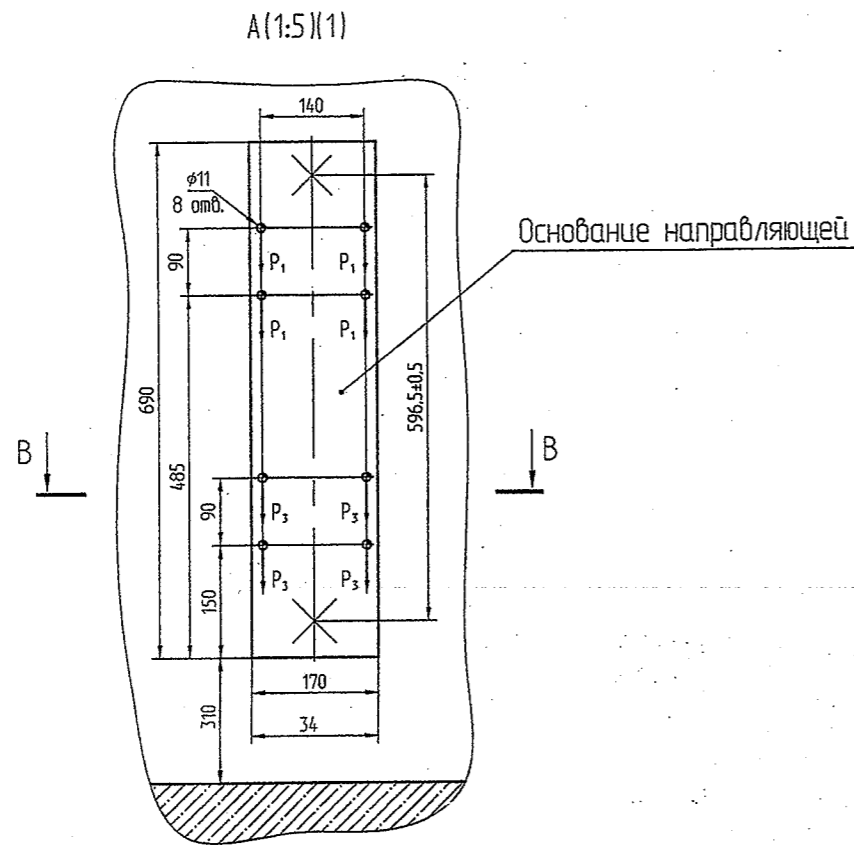
Таблица 1

Условные обозначения	Наименование	Значение
A°	Угол подъема	до 20°
$S=S_1+\dots+S_n+2500+150$	Длина подъема	до 30 м
S_1, \dots, S_n	Длина участков	

- Общие указания см. АТБ-0.0-030 14/М.
- Строительная часть в зоне крепления направляющих платформ должна обеспечивать надежное крепление оснований направляющей в соответствии с размерами указанными в таблице 2. Минимальный шаг установки оснований крепления направляющих - 350 мм, максимальный - 500 мм, представляется при проектировании установки направляющих на каждый заказ.
- Свободная зона безопасности должна обеспечиваться на пути движения платформы на расстоянии от несущей стены не менее 1300 мм.
- Допускается перенос БП на расстояние не более 20 м от платформы, при условии нахождения БП в зоне прямой видимости с платформой.
- Электропроводку для участков от БП до ПБ1, от ПБ1 до ПК1 и от ПБ2 до ПК2 допускается выполнять с заделкой в строительную часть или поверх готовой строительной части в трубах или коробах. Электропроводка участки от ПБ1 до ПБ2 выполняется в берной трубе направляющих платформ.

Лист №, Подп. и дата, Взам. инв. №, Изм. №, Подп. и дата

АТБ-0.2-0225-02		Лист	Масса (Масштаб)
Изм. №	Изм. №	Лист	Масса (Масштаб)
Разработчик	Проверенный	Лист 1	Листов 2
Исполнитель	Утвержденный	ООО "МОГИЛЕВИТМШ" ОПЛ	



Основание направляющей

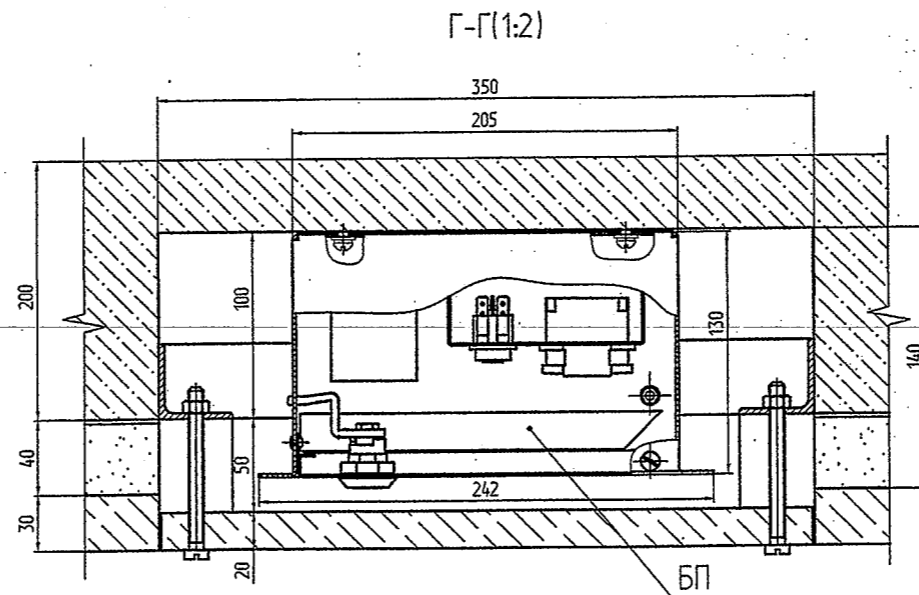
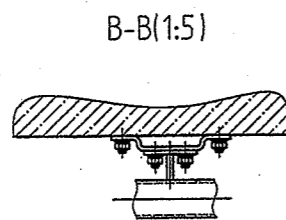
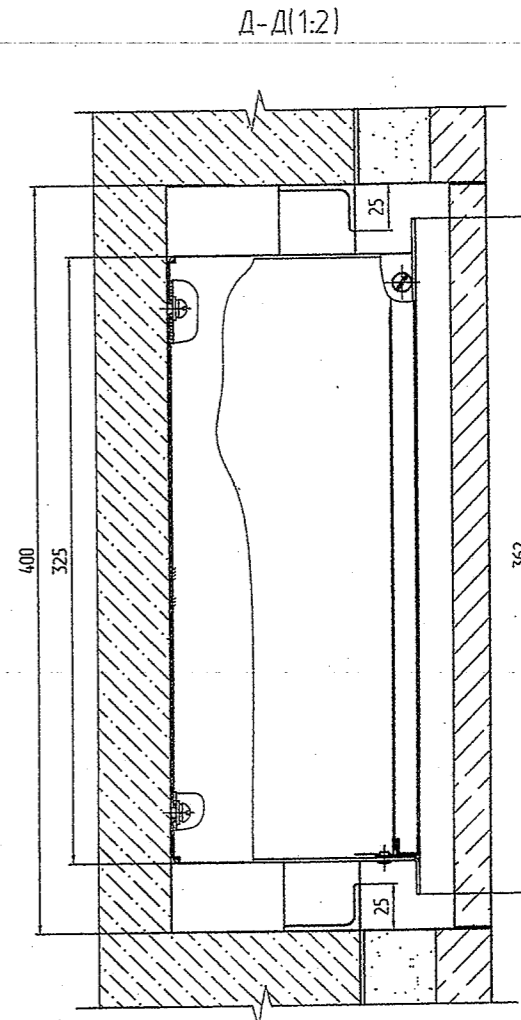
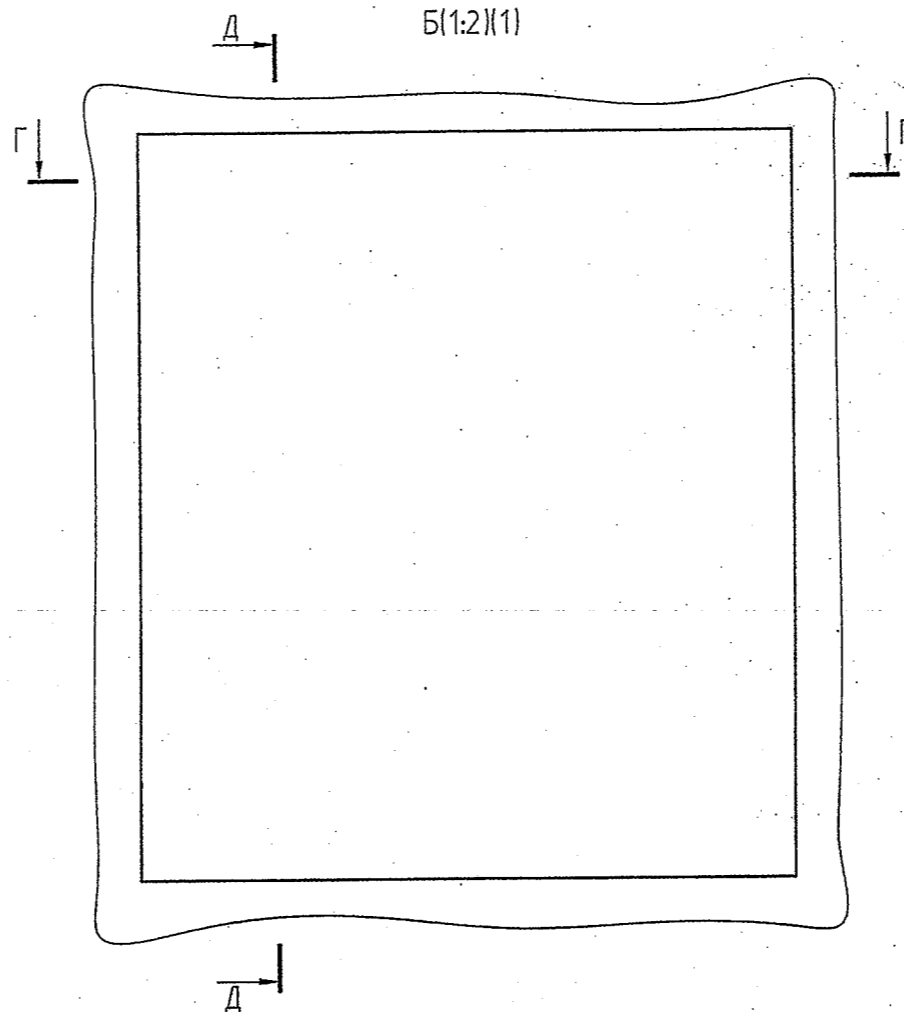


Таблица 2

Таблица нагрузок на строительную часть от основания направляющей			
Обозначение нагрузки	Величина нагрузки, Н	Схема действия сил	Примечания
P ₁	750		Нагрузки на верхнюю группу болтов крепления установки направляющих
P ₂	700		
P ₃	750		Нагрузки на нижнюю группу болтов крепления установки направляющих
P ₄	2500		

Перед. лист

Стор. №

Имя, Фамилия, И.О. Подп. и дата