

СТРУКТУРНАЯ СХЕМА ПОДКЛЮЧЕНИЯ ВНЕШНИХ УСТРОЙСТВ

Стр	Кнопки приказов			Выключатели, датчики, режимы		Кнопки вызовов			Индикация приказов			Табло индикации		Индикация местоположения			Индикация вызовов			Стр			
	1	2	3	С11	КНР/\	В1	В9	В17	Пр1	Пр9	Пр17	а'	а	Эт. 1	Эт. 9	Эт. 17	В1	В9	В17				
501	Pr1	Pr9	Pr17			S11	КНР/\	B1	B9	B17	Pr1	Pr9	Pr17	a'	a	Эт. 1	Эт. 9	Эт. 17	B1	B9	B17	501	
502	Pr2	Pr10	Pr18			S12	КНР/\	B2	B10	B18	Pr2	Pr10	Pr18	b'	b	Эт. 2	Эт. 10	Эт. 18	B2	B10	B18	502	
503	Pr3	Pr11	Pr19	ДЗ-1	ДЗ		КБРп	B3	B11	B19	Pr3	Pr11	Pr19	c'	c	Эт. 3	Эт. 11	Эт. 19	B3	B11	B19	503	
504	Pr4	Pr12	Pr20			Мкн/\		B4	B12	B20	Pr4	Pr12	Pr20	d'	d	Эт. 4	Эт. 12	Эт. 20	B4	B12	B20	504	
505	Pr5	Pr13	Pr21				УКСЛ	B5	B13	B21	Pr5	Pr13	Pr21	e'	e	Эт. 5	Эт. 13	Эт. 21	B5	B13	B21	505	
506	Pr6	Pr14	Pr22		110%	КНТО	ДПЭ	B6	B14	B22	Pr6	Pr14	Pr22	f'	f	Эт. 6	Эт. 14	Эт. 22	B6	B14	B22	506	
507	Pr7	Pr15	Pr23			КБР	Смеш. упр.	B7	B15	B23	Pr7	Pr15	Pr23	g'	g	Эт. 7	Эт. 15	Эт. 23	B7	B15	B23	507	
508	Pr8	Pr16	Pr24	ДТО	ДВЭ	Мкн/\	ДНЭ	B8	B16	B24	Pr8	Pr16	Pr24	↑	↓	Эт. 8	Эт. 16	Эт. 24	B8	B16	B24	508	
	Stb1	Stb2	Stb3	Stb5	Stb6	Stb7	Stb8	Stb'5	Stb'6	Stb'7	Ustb1	Ustb2	Ustb3	Ustb4	Ustb5	Ustb6	Ustb7	Ustb8	Ustb9	Ustb'5	Ustb'6	Ustb'7	
	601	602	603	605	606	607	608	805	806	807	651	652	653	654	655	656	657	658	659	855	856	857	

ПОДКЛЮЧЕНИЕ РОЗЕТОК И ВНЕШНИХ ЦЕПЕЙ ПИТАНИЯ ЛИФТА

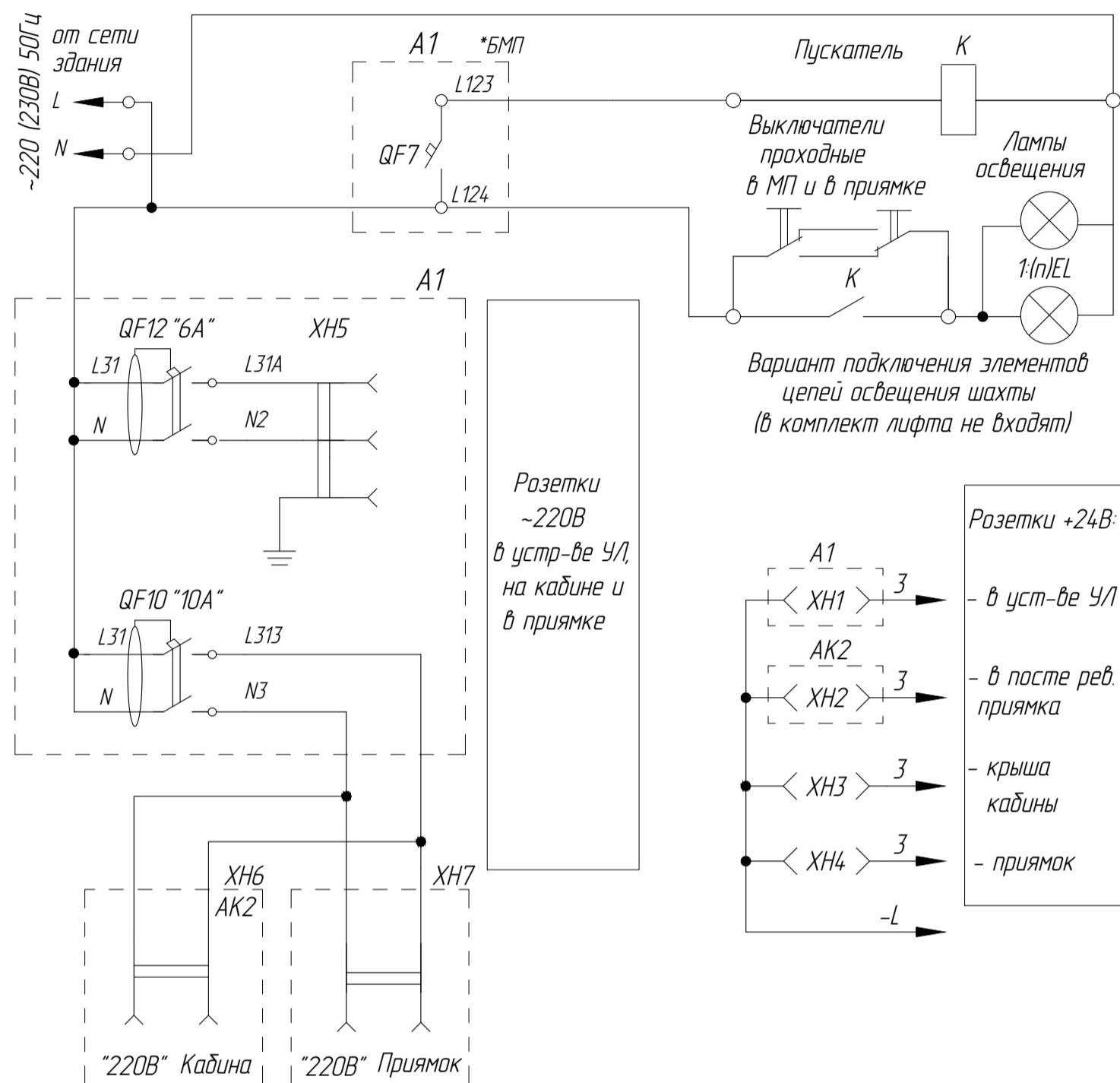
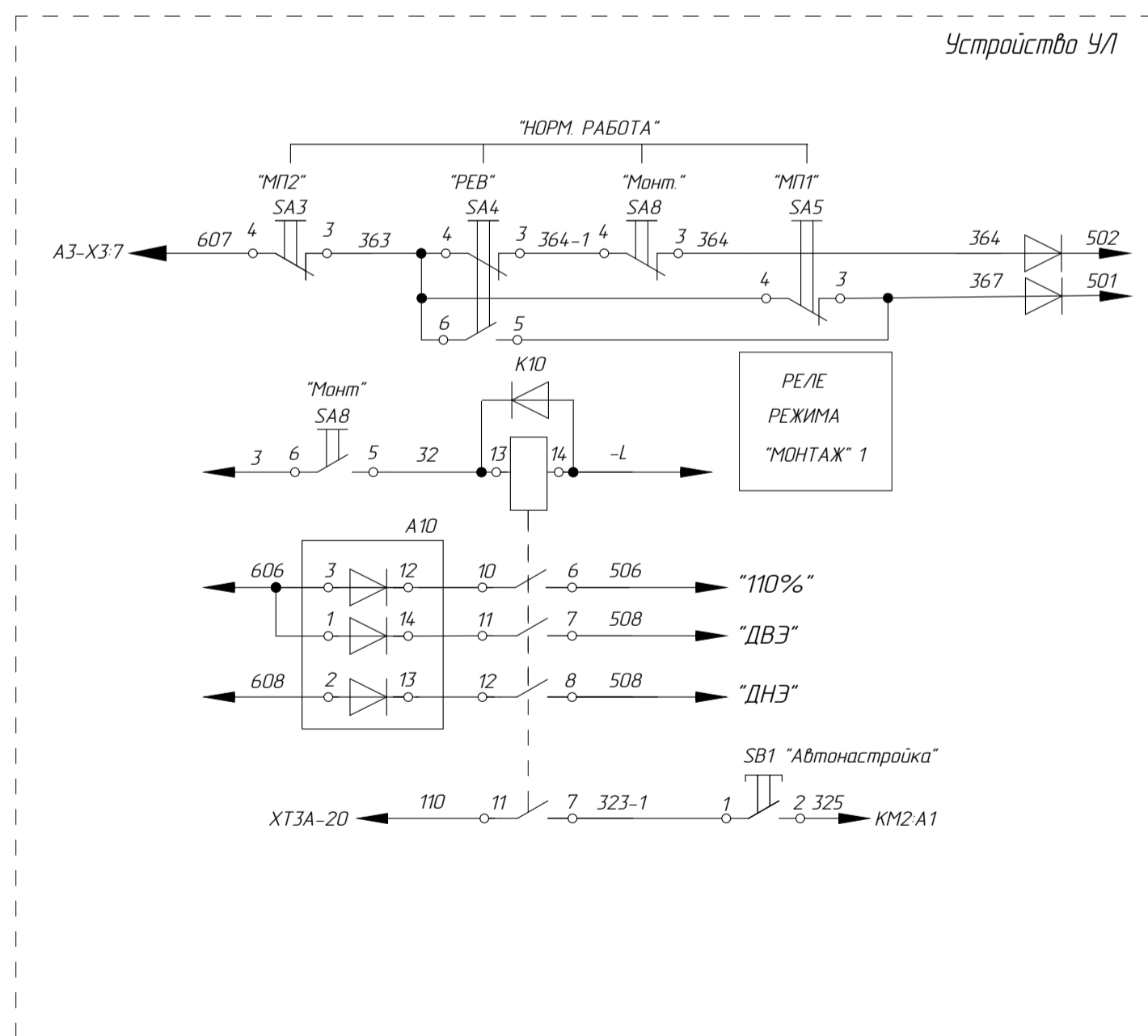


СХЕМА МОНТАЖНОГО РЕЖИМА и АВТОНАСТРОЙКИ

см. п. т.т.б



1. Схема выполнена для лифтов с ручными дверями з/п до 6300 кг(включительно), скоростью до 1 м/с (включительно) с количеством остановок до 24 включительно). При меньшем количестве остановок клеммы (п)-8 соединить с 212, клеммы (п)-7 соединить с 64.

2. В позиционных обозначениях аппаратов лифта, в маркировках проводов буквы, указанные в скобках означают:

- "В" - число, соответствующее номеру верхней остановки;
- "п" - число, соответствующее номеру промежуточных остановок;
- "Р" - число, соответствующее номеру основной погрузочной остановки.

3. Состояние блокировочных выключателей приведено для случая, когда все двери шахты и кабины закрыты и заперты, переключатель SA4 в посту ревизии в положении "Н.р.а.б." ("Нормальная работа"), переключатель SA5 включен.

4. Примечания (*) возле позиционных обозначений элементов схемы:

- * - схема показана при наличии указанных аппаратов;
- *1 - для лифтов с наружным управлением с одной остановкой;
- *2 - для лифтов с наружным управлением со всех остановок;
- *3 - для лифтов с внутренним управлением;
- *4 - устанавливается при высоте приямка более 1550 мм;
- *5 - для лифтов с внутренним управлением при отсутствии диспетчерской связи.
- *Б - для больничных лифтов.
- *В - при наличии вентилятора главного привода;
- *Гл - для 4-проводной сети питания (глухозаземленная нейтраль типа TN-C-S);
- *П - для лифтов с проходной кабиной.
- *ПН - для лифтов с переключателем управления с внутреннего на наружное
- *БМП - для лифтов без машинного помещения
- *МаГ - для лифтов с малыми габаритами
- *М - механическое воздействие
- *ВМП - для лифтов с верхним машинным помещением
- *НМП - для лифтов с нижним машинным помещением

5. Для лифтов с наружным управлением со всех остановок вызывные аппараты не используются.

6. Схема устройства управления УЛ и описание его работы приведены в документации на устройства управления УЛ.

ФАИД.484440.002 ЭЗ

№	Изм.	Лист	№ докум.	Подп.	Дата	Лифт грузовой и больничный с ручными дверями с устройством управления УЛ	Лист 1	Листов 5
1			186.007923-2024					
Разраб.	Архангельский	(Подп)			12.04.2024	ОАО "МОГИЛЕВЛИФТМАШ" ОЛ НТЦ		
Пров.	Архангельский	(Подп)			12.04.2024			
И. контр.								
Э. метр.								
Н. контр.	Авласович	(Подп)			12.04.2024			
Утв.								

Список цехов-расцеховок нет.

Копировал

Формат А2

Перв. примен.

Справ. №

Подп. и дата

Инд. № д.д.д.

Взам. инв. №

Подп. и дата

Инд. № подл.

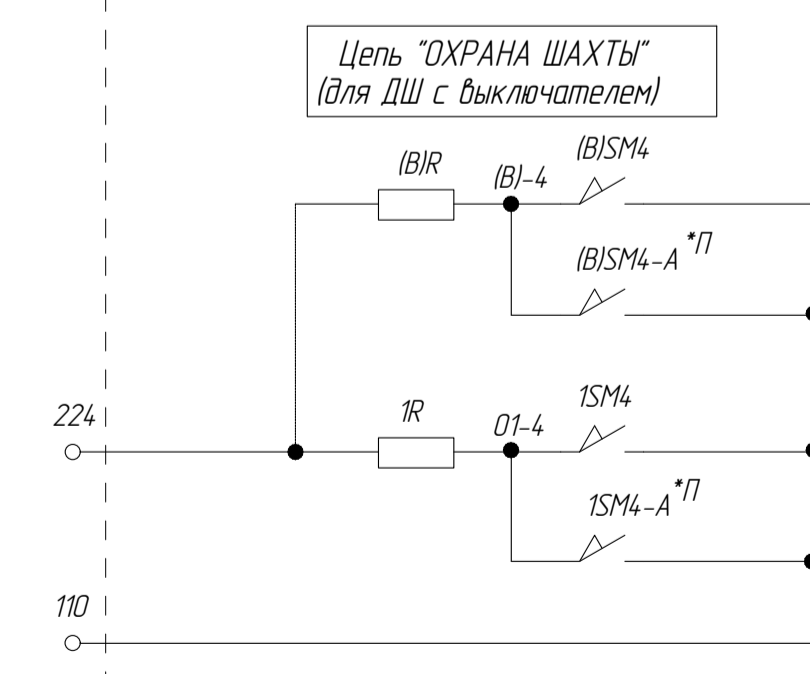
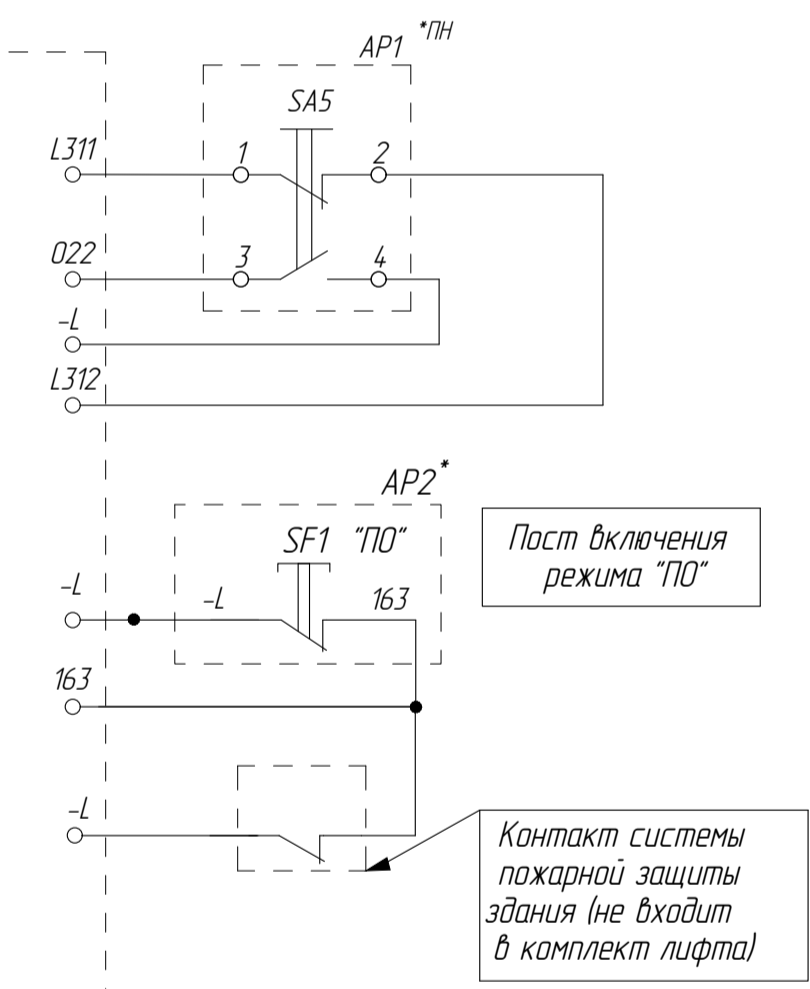
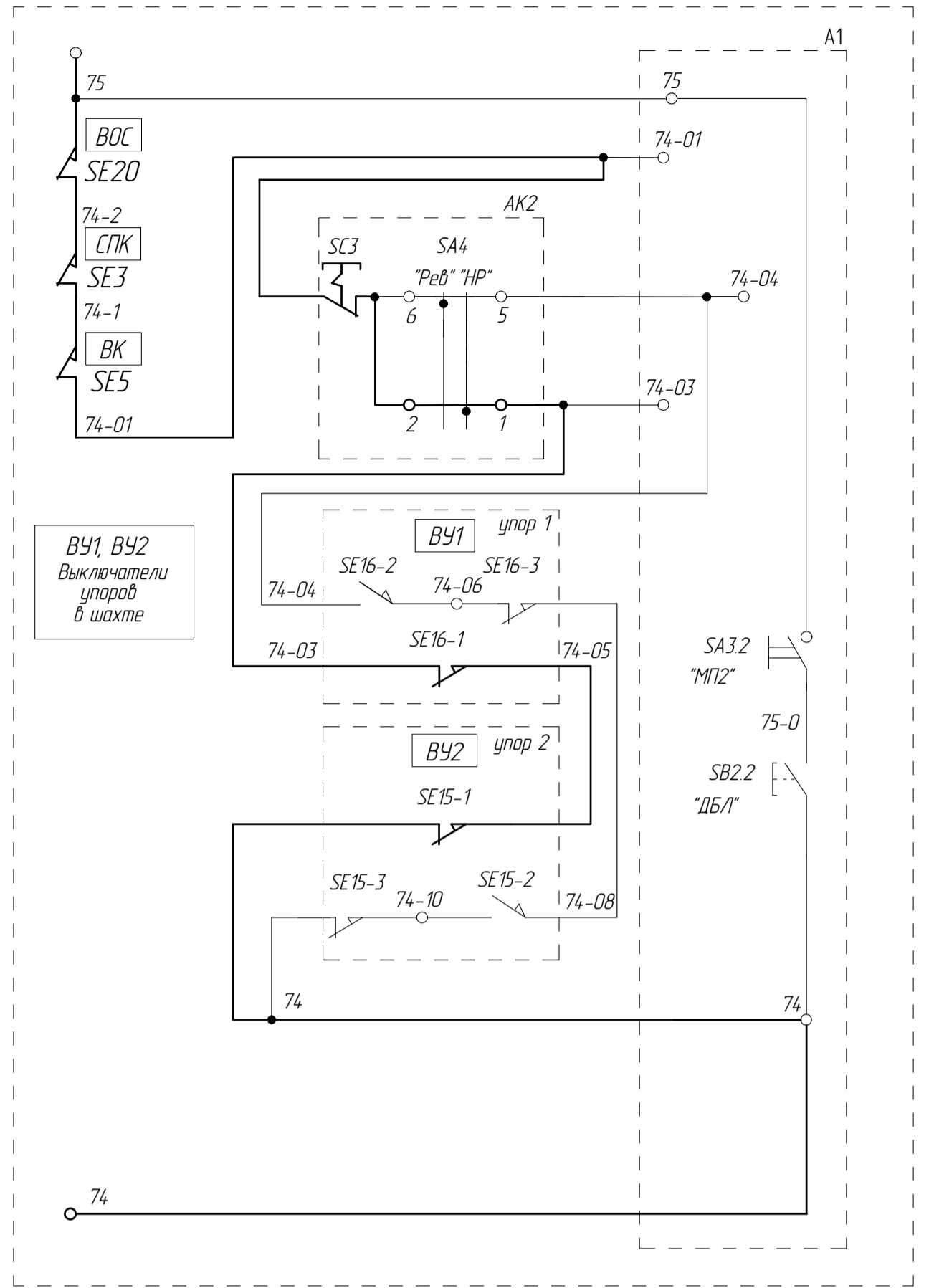
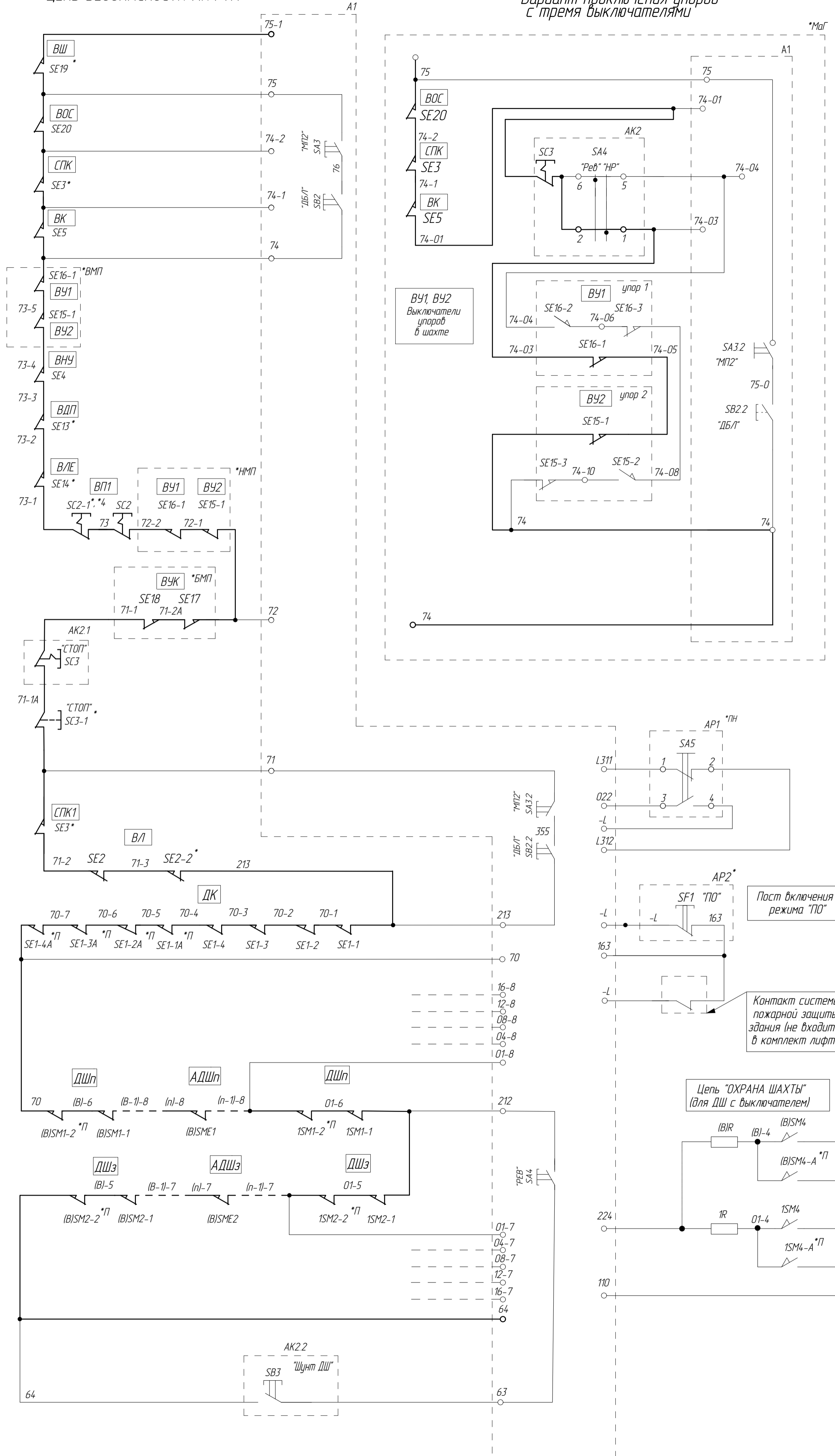
ЦЕПЬ БЕЗОПАСНОСТИ ЛИФТА

Вариант подключения упоров с тремя выключателями

ФАИД.484440.002 Э3

ВЫКЛЮЧАТЕЛИ БЕЗОПАСНОСТИ

ВШ	Выключатель штурвала
ВОС	Выключатель ограничителя скорости
СПК	Выключатель слабины подъемных канатов
ВК	Выключатель конечный
ВУ1, ВУ2	Выключатели упоров в шахте
ВНУ	Выключатель натяжного устройства
ВДП	Выключатель двери прямка
ВЛЕ	Выключатель лестницы прямка
ВП1	Выключатели блокировочные в прямке (кнопка "СТОП")
Кнопка "СТОП" в посту ревизии	
Кнопка "СТОП" на кабине	
ВУК	Выключатели упоров кабины
СПК1	Выключатель слабины подъемных канатов на крыше кабины с прямым подвесом
ВЛ	Выключатель лобителей
ДК	Выключатели дверей кабины
ДШ	Выключатели дверей шахты: замок (.SM2), ДШз притвор (.SM1) ДШп
АДШ	Выключатели аварийной двери шахты: замок (.SME2), АДШз притвор (.SME1) АДШп

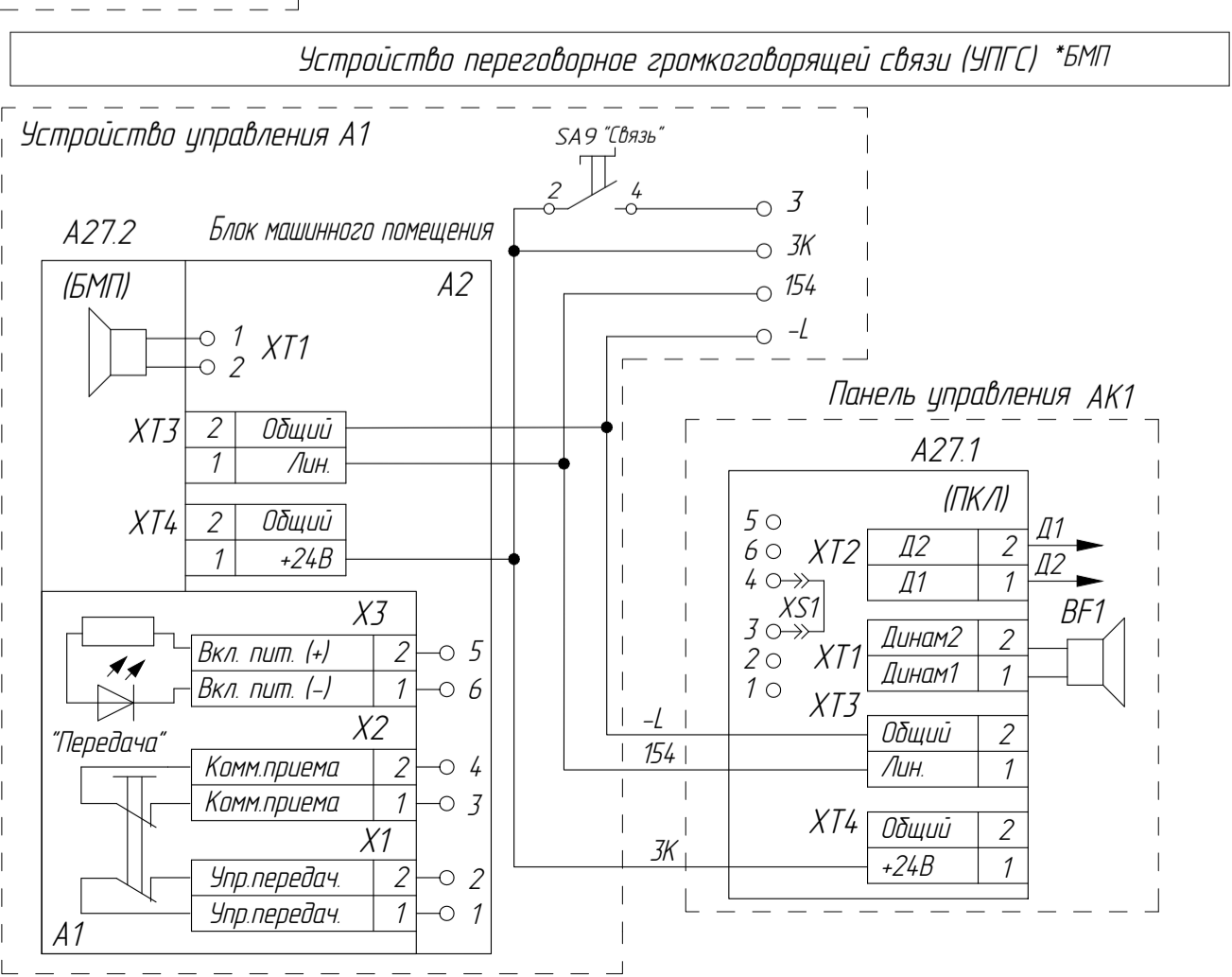
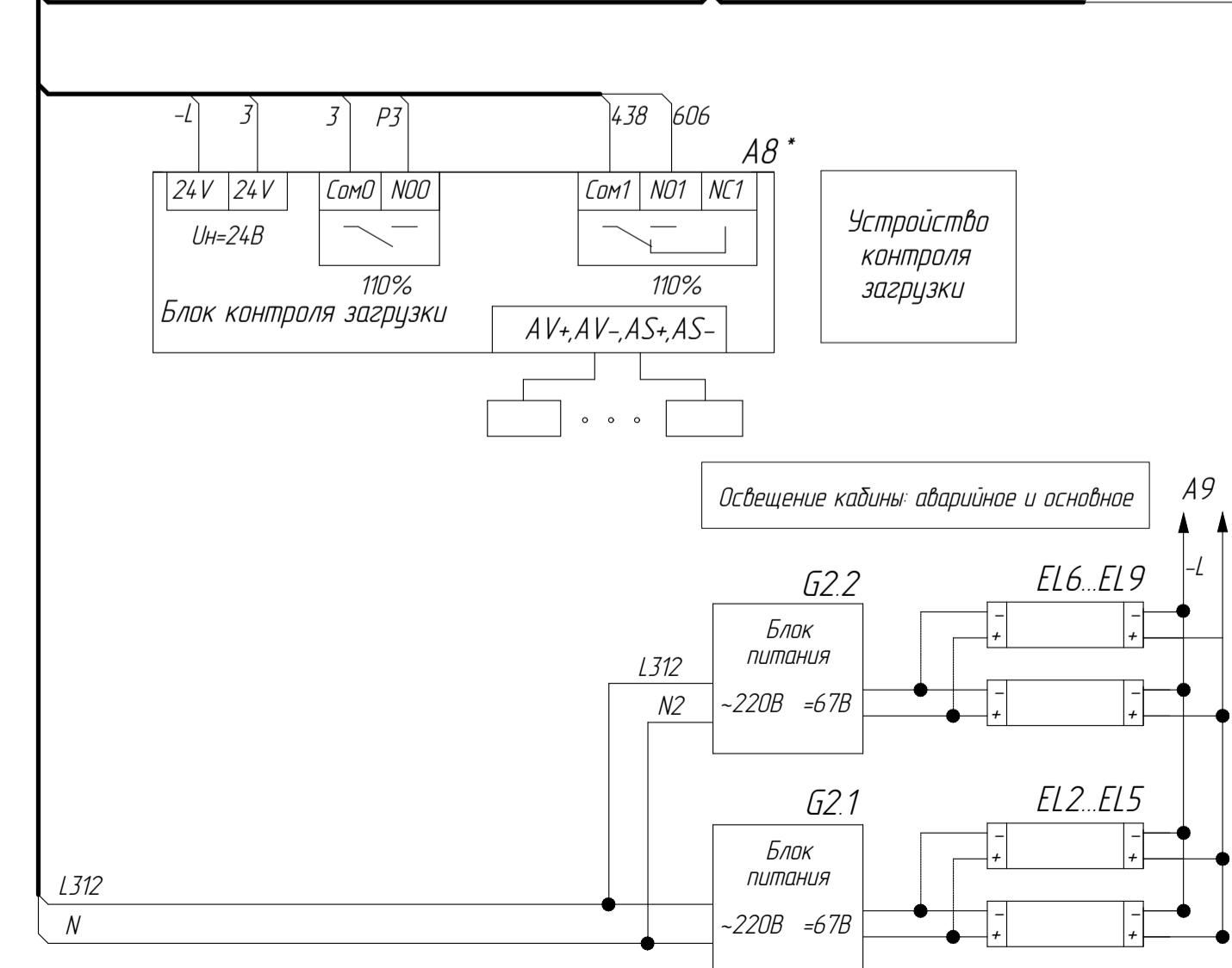
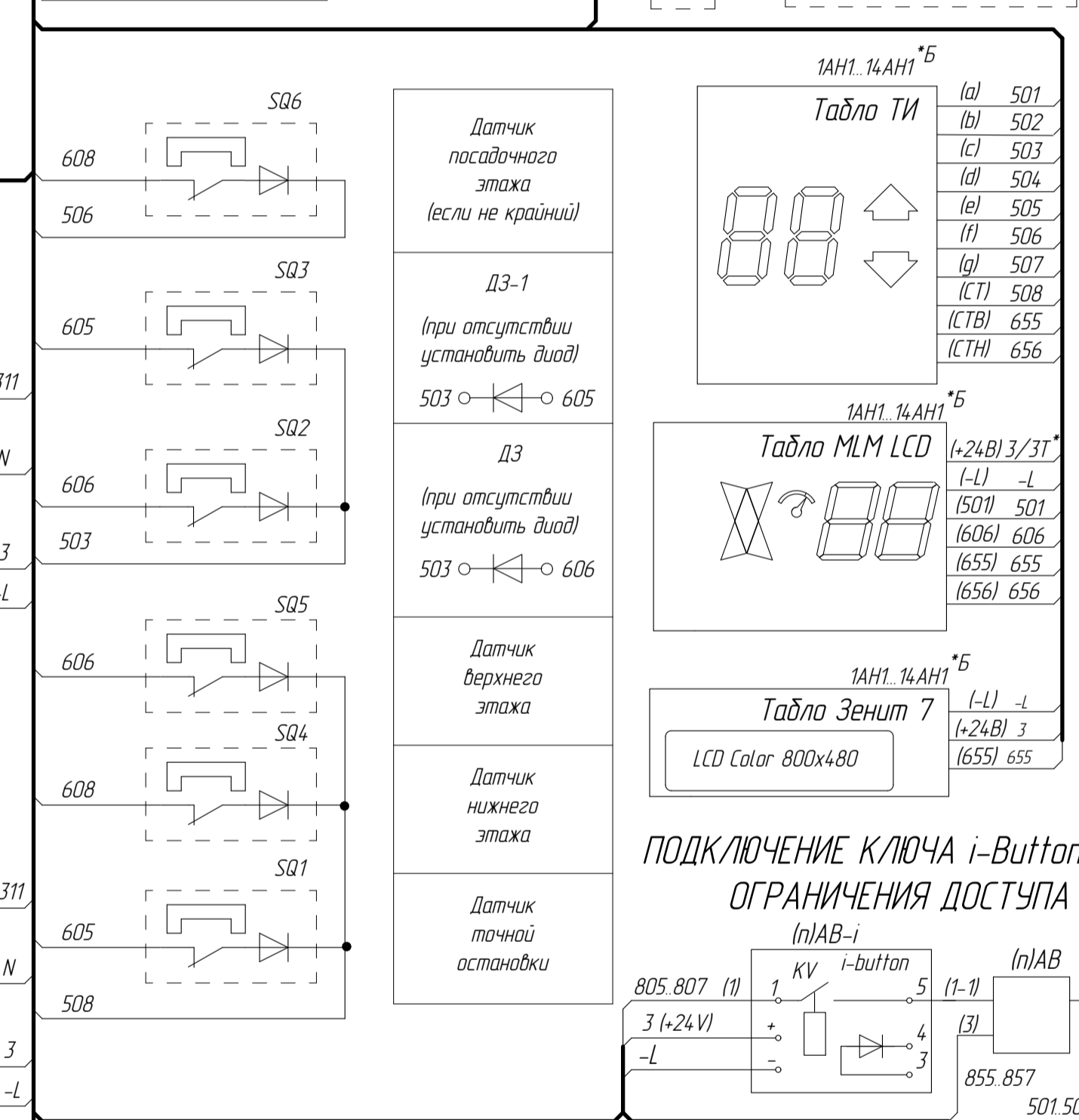
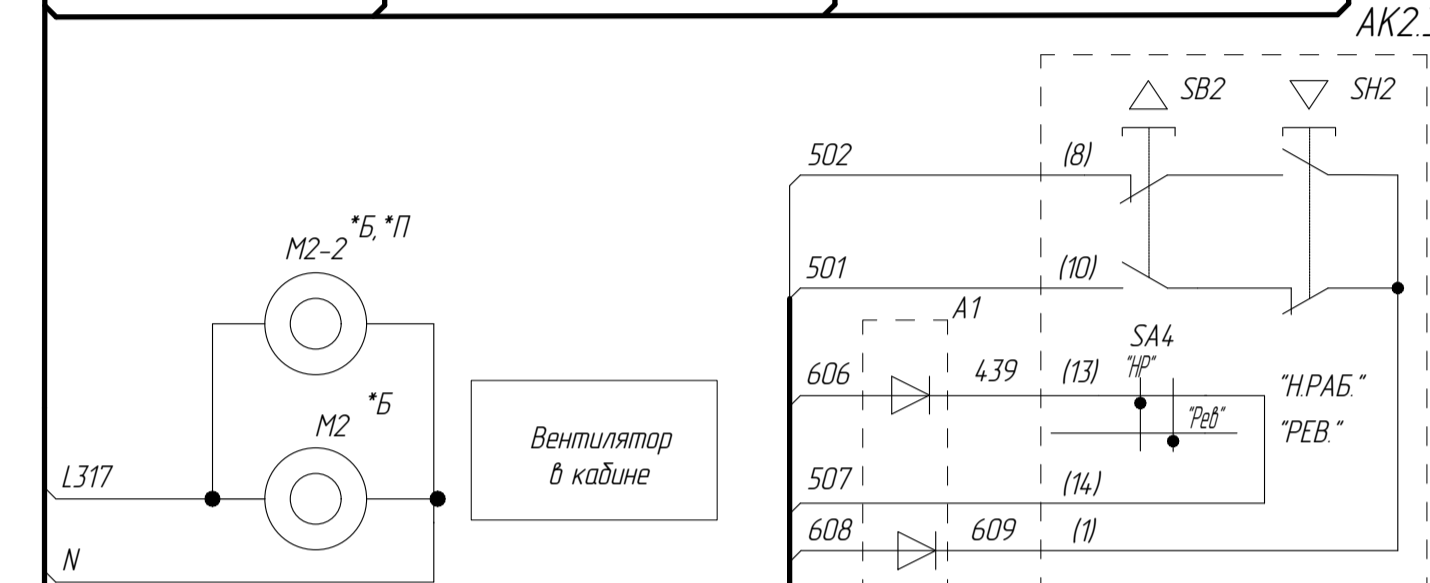
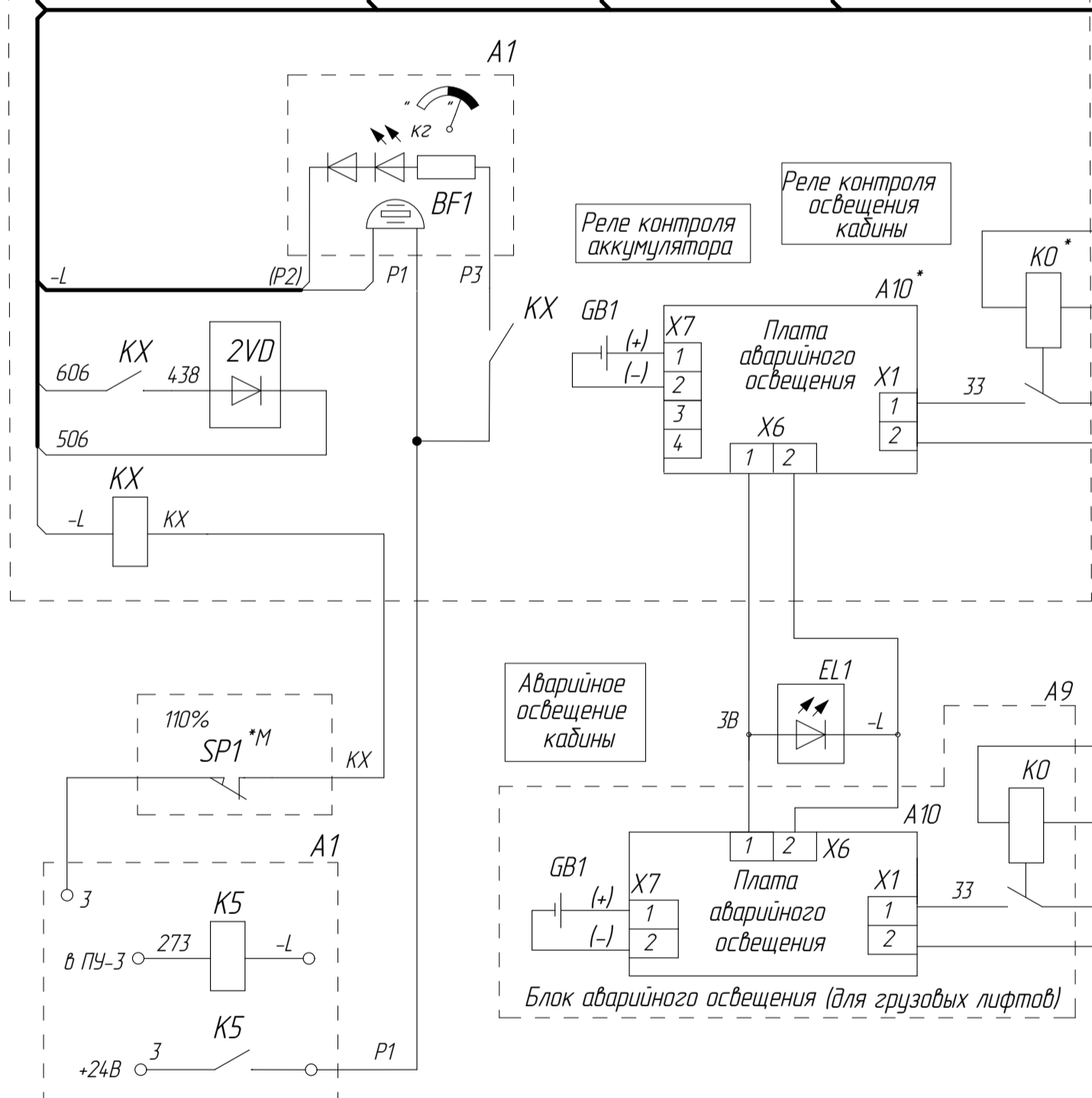
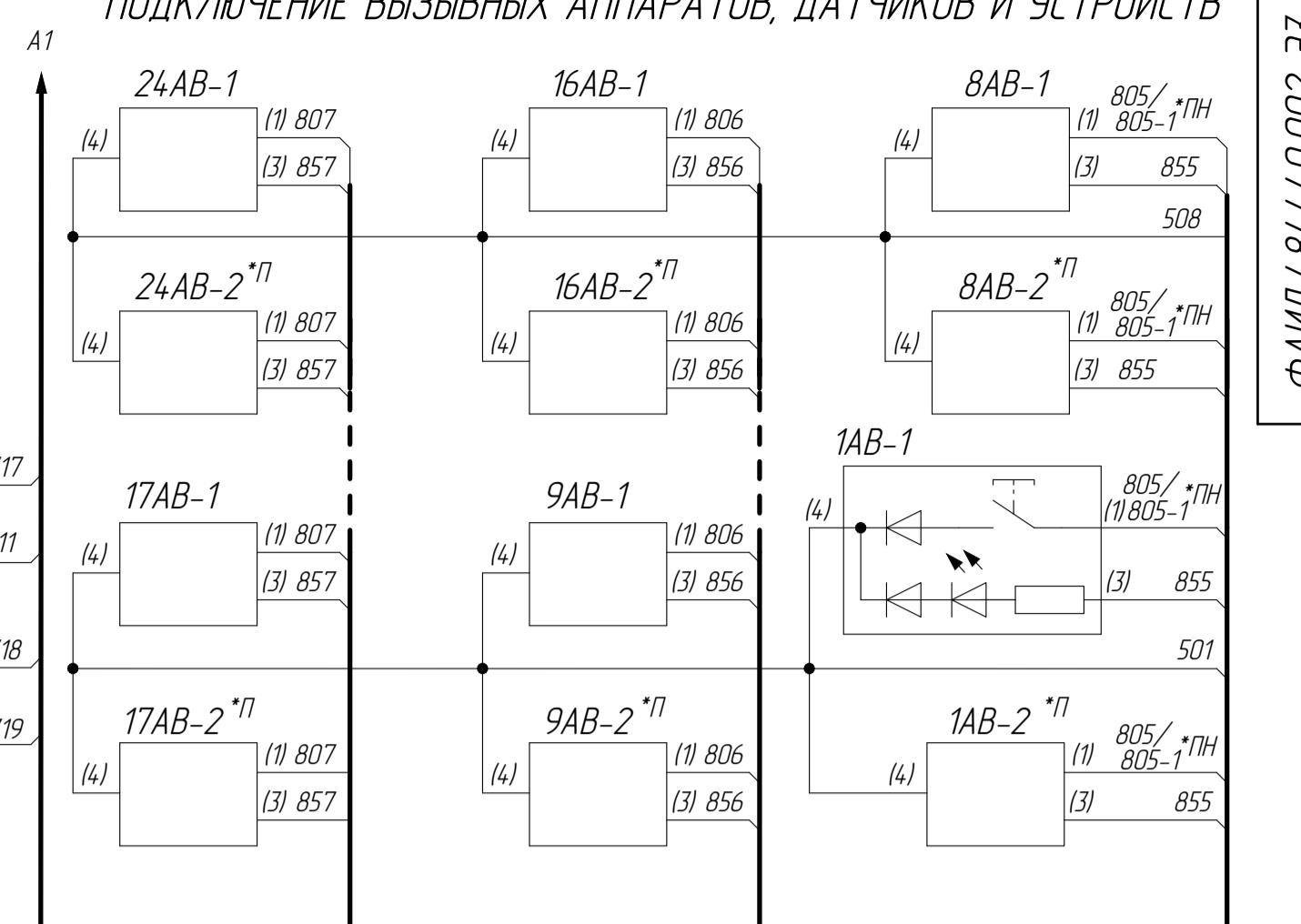
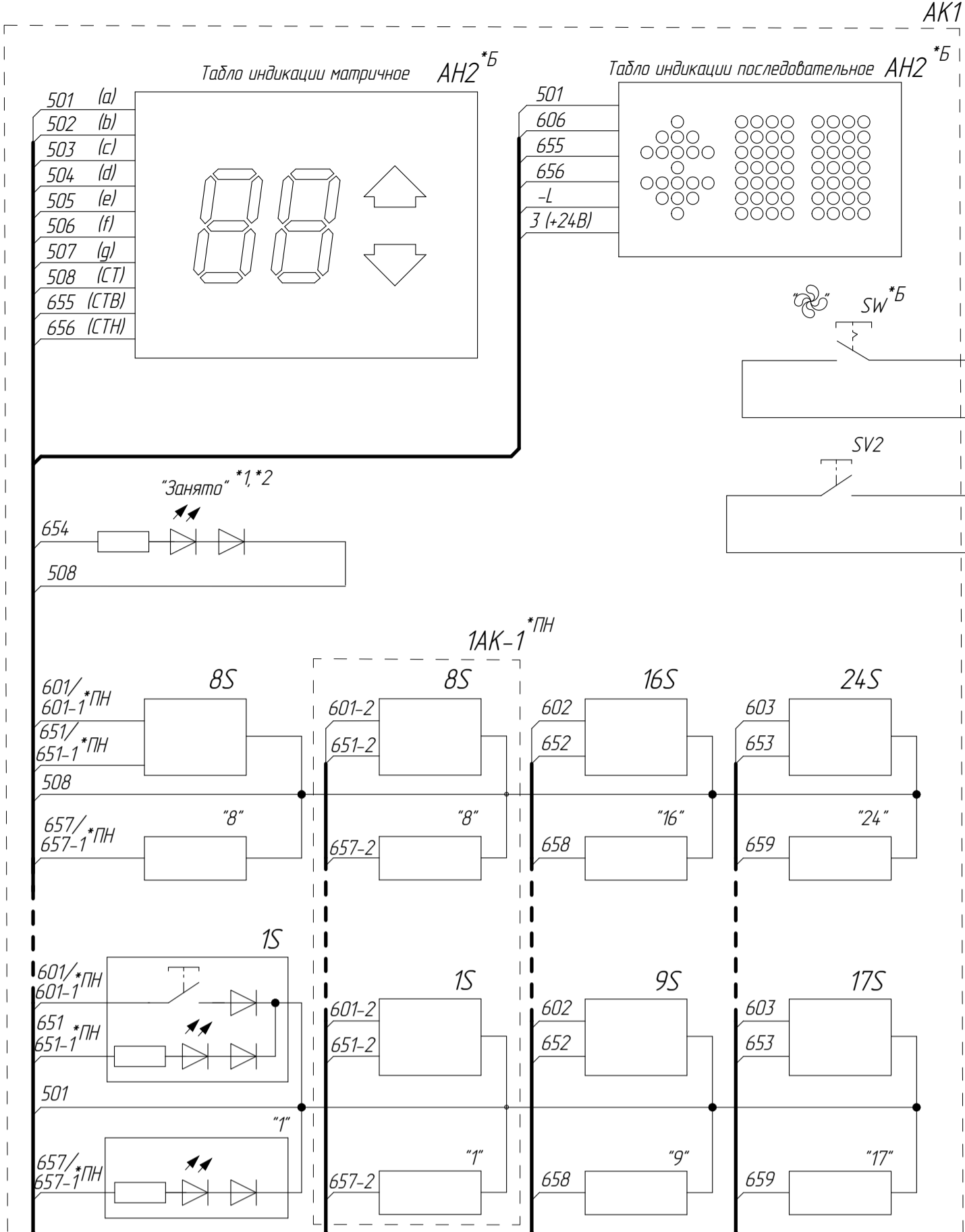


Перв. примен.	
Справ. №	
Инд. № подл.	
Взам. инв. №	
Инд. № докл.	
Инд. № подл.	
Подп. и дата	
Подп. и дата	
Изм. № подл.	

ПОДКЛЮЧЕНИЕ КНОПОК ПРИКАЗОВ И СЛУЖЕБНЫХ КНОПОК

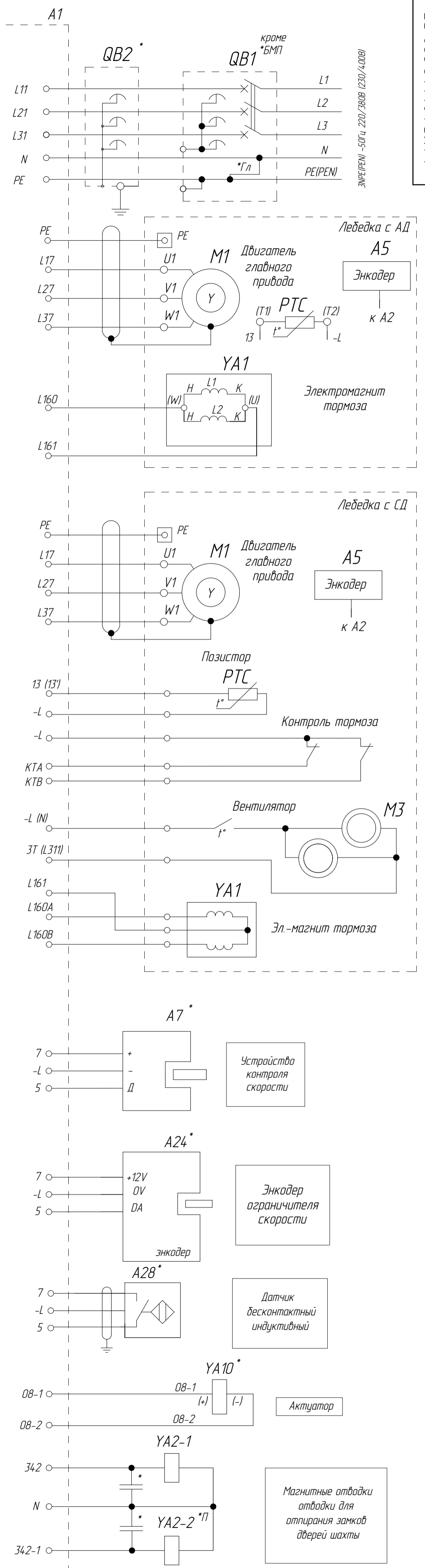
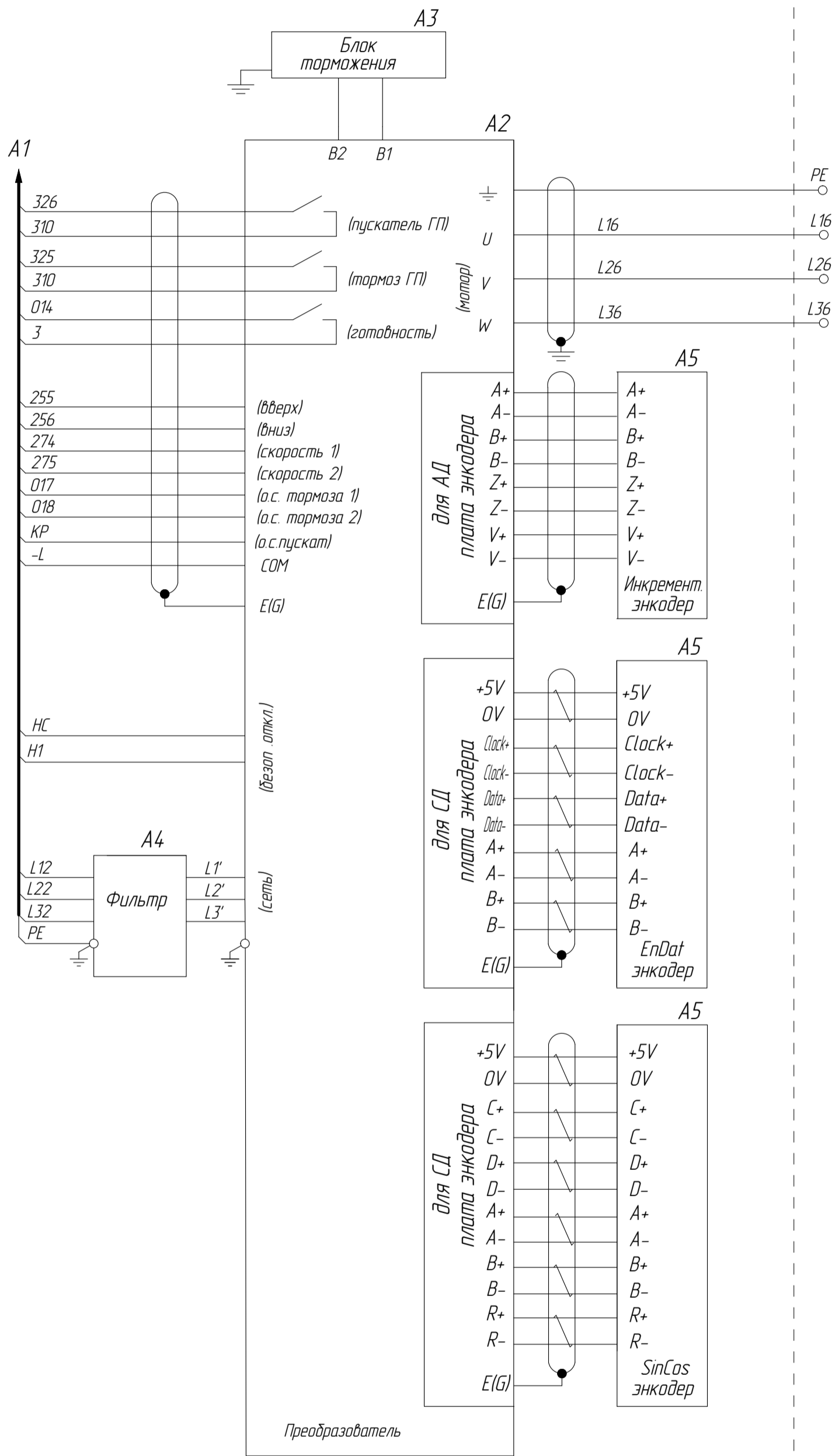
ПОДКЛЮЧЕНИЕ ВЫЗВНЫХ АППАРАТОВ, ДАТЧИКОВ И УСТРОЙСТВ

ФАИД.484440.002 Э3



Перв. примен. Справ. № Инв.№ подл. Взам. инв.№ Подл. и дата Инв.№ подл. Подл. и дата

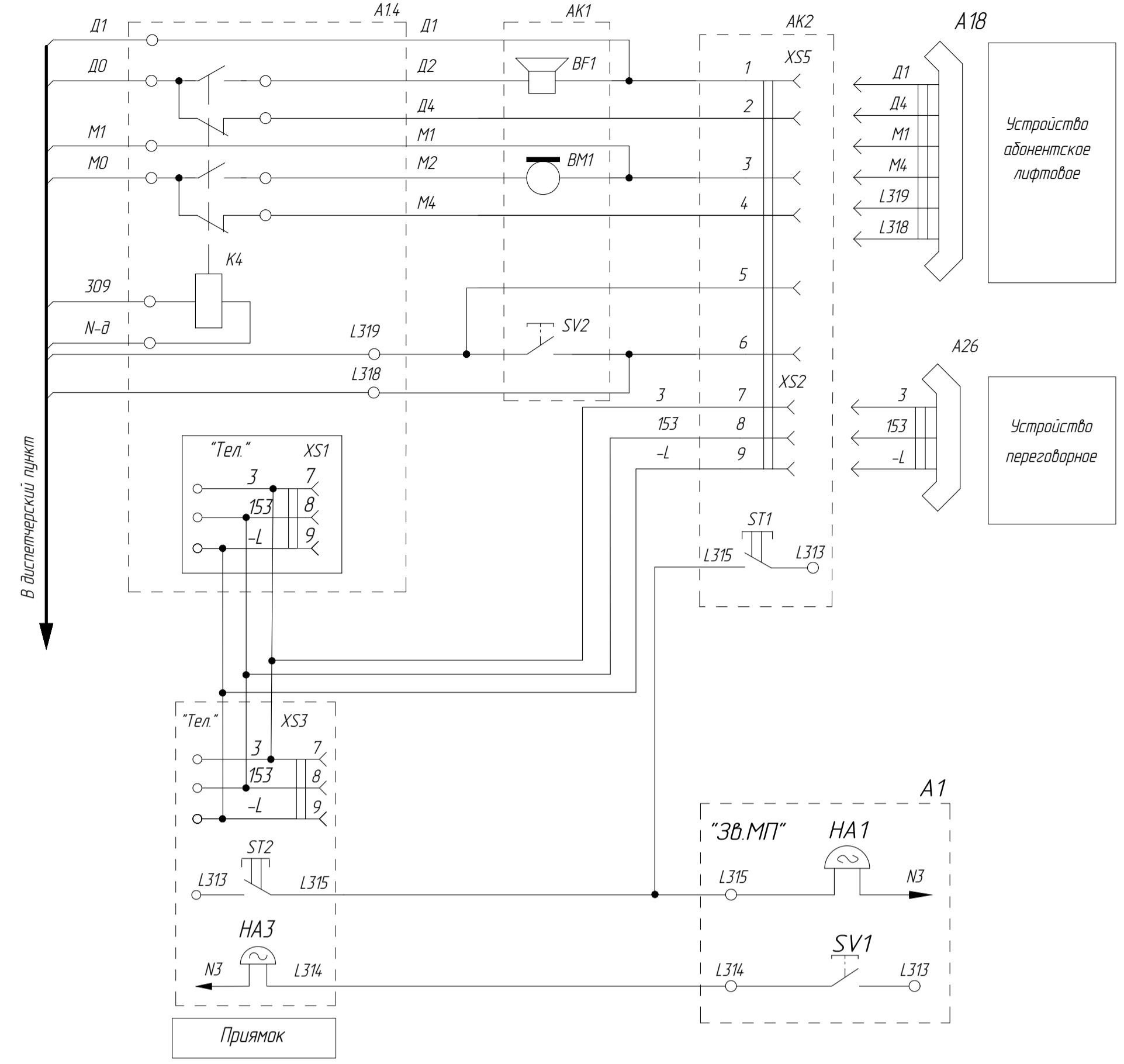
ПОДКЛЮЧЕНИЕ ПРЕОБРАЗОВАТЕЛЯ ЧАСТОТЫ
(Обобщенная схема, для полной схемы см. Э4 лист 6)



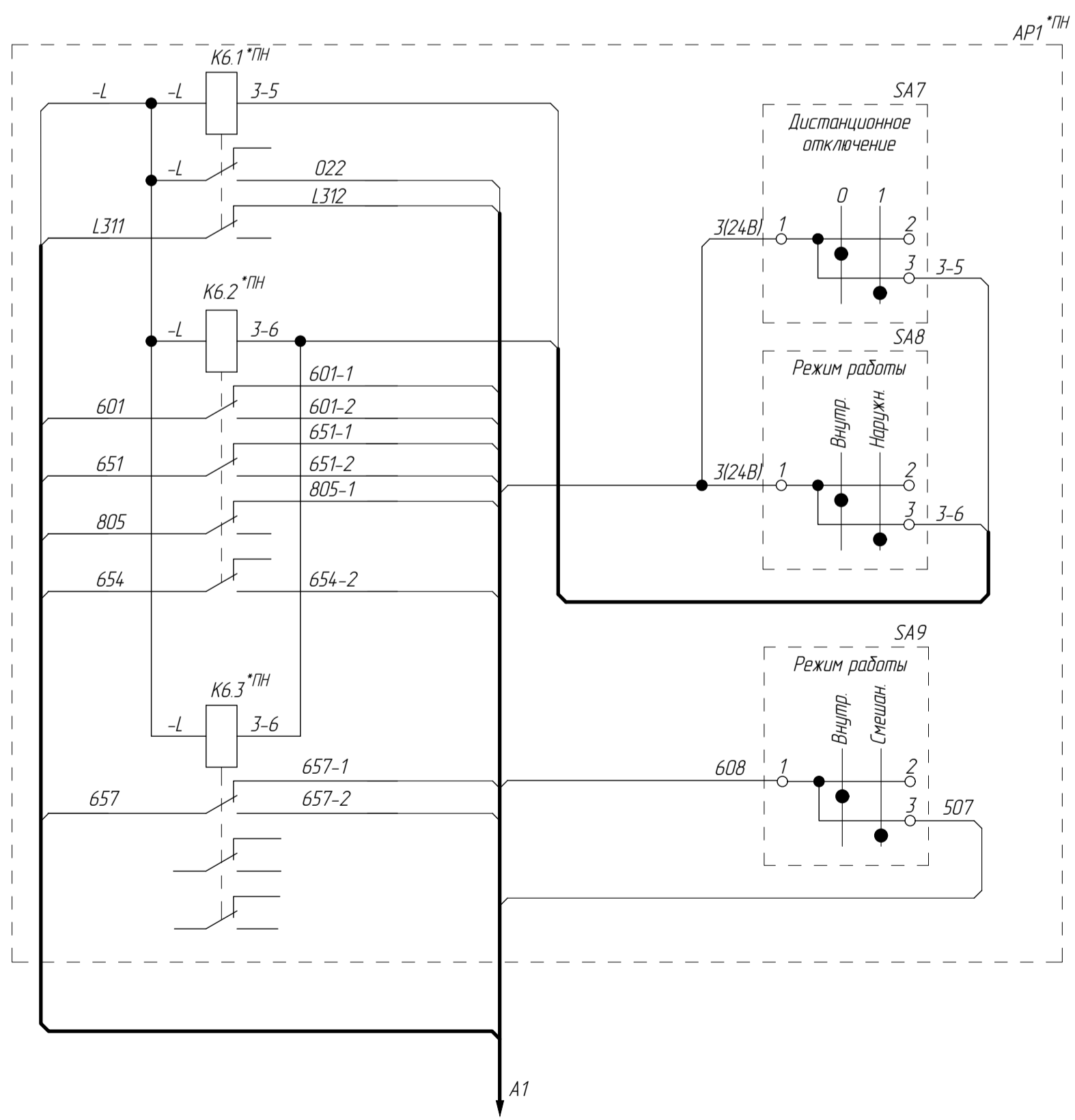
Перв. примен.	
Справ. №	
Подп. и дата	
Инд. № д.ц.д.	
Взам. инв. №	
Подп. и дата	
Инд. № подл.	

ФАИД.484440.002 Э3

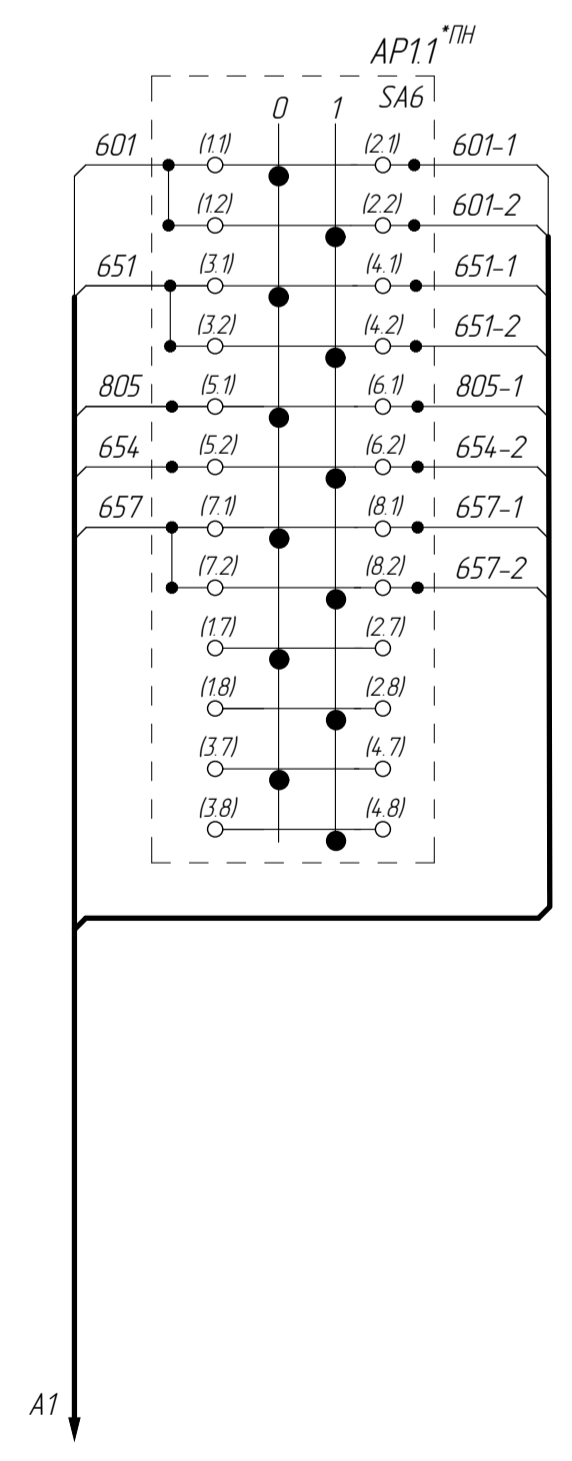
ПОДКЛЮЧЕНИЕ ДИСПЕТЧЕРСКОЙ И ТЕЛЕФОННОЙ СВЯЗИ



ПОДКЛЮЧЕНИЕ ПОСТА КОМБИНИРОВАННОГО
(основной посадочный этаж)



ПЕРЕКЛЮЧАТЕЛЬ ВНУТРЕННЕЕ/НАРУЖНОЕ УПРАВЛЕНИЕ



Перв. примен.	
Справ. №	
Подп. и дата	
Изм. № подл.	
Взам. инв. №	
Изм. № докл.	
Подп. и дата	
Изм. № подл.	